

Dell™ Inspiron™ One 2305/2310 維修手冊

[技術概觀](#)

[開始操作之前](#)

[後蓋](#)

[硬碟機](#)

[光碟機](#)

[轉接卡](#)

[觸控螢幕控制卡 \(可選\)](#)

[前腳架](#)

[音效影像板保護蓋](#)

[音效影像板](#)

[音效影像板纜線](#)

[音效影像按鈕板](#)

[後腳架護蓋](#)

[後腳架](#)

[中框](#)

[主機板保護蓋](#)

[天線輸入連接器](#)

[紅外線發射器連接器](#)

[無線天線](#)

[記憶體模組](#)

[無線迷你卡](#)

[幣式電池](#)

[MXM 組件風扇 \(可選\)](#)

[MXM 組件 \(可選\)](#)

[處理器散熱器風扇](#)

[處理器散熱器](#)

[處理器](#)

[喇叭](#)

[喇叭蓋](#)

[主機板](#)

[採用藍芽®無線技術的內建插卡](#)

[相機模組](#)

[紅外線卡](#)


[B-CAS 卡 \(可選\)](#)


[顯示蓋](#)

[系統設定公用程式](#)

[更新 BIOS](#)

註、警示與警告

 **註：**「註」表示可以幫助您更有效地使用電腦的重要資訊。

 **警示：**「警示」表示有可能會損壞硬體或導致資料遺失，並告訴您如何避免發生此類問題。

 **警告：**「警告」表示有可能會導致財產損失、人身傷害甚至死亡。

本文件中的資訊如有變更，恕不另行通知。
© 2010 Dell Inc. 版權所有，翻印必究。

未經 Dell Inc. 書面許可，嚴禁以任何形式複製這些資料。

本文中使用的商標：Dell、DELL 徽標和 Inspiron 是 Dell Inc. 的商標；藍芽是 Bluetooth SIG, Inc. 擁有的註冊商標，並授權給 Dell 使用；Microsoft、Windows 和 Windows 開始按鈕徽標是 Microsoft Corporation 在美國和/或其他國家/地區的商標或註冊商標。

本文件中使用的其他商標和產品名稱是指擁有相應商標和產品名稱的公司實體或其製造的產品。Dell Inc. 對其他公司實體的商標和產品名稱不擁有任何專有權益。

2010 年 8 月 Rev.A00

法規型號：W01C 系列 法規類型：W01C001；W01C002

[返回目錄頁](#)

音效影像板

Dell™ Inspiron™ One 2305/2310 維修手冊

- [卸下音效影像 \(AV\) 板](#)
- [裝回音效影像 \(AV\) 板](#)

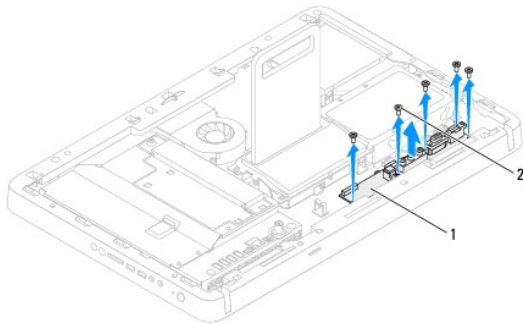
警告： 拆裝電腦內部元件之前，請先閱讀電腦隨附的安全資訊。若要獲得其他安全性方面的最佳實踐資訊，請參閱 Regulatory Compliance (法規遵循) 首頁 (www.dell.com/regulatory_compliance)。

警告： 只有獲得認證的維修技術人員才可維修您的電腦。由未經 Dell™ 授權的維修所造成的損壞不在保固範圍之內。

警告： 為防止靜電損壞，請使用接地腕帶或經常碰觸未上漆的金屬表面 (例如電腦上的連接器)，以導去身上的靜電。

卸下音效影像 (AV) 板

1. 按照[開始操作之前](#)中的說明進行操作。
2. 卸下後蓋 (請參閱[卸下後蓋](#))。
3. 按照[卸下前腳架](#)中[步驟 2](#) 至 [步驟 5](#) 的說明進行操作。
4. 卸下 AV 板保護蓋 (請參閱[卸下音效影像 \(AV\) 板保護蓋](#))。
5. 從 AV 板上的連接器上拔下 AV 板纜線。
6. 卸下將 AV 板固定在機箱上的五顆螺絲。
7. 提起 AV 板，使其脫離機箱。




1	AV 板	2	螺絲 (5 顆)
---	------	---	----------

裝回音效影像 (AV) 板

1. 按照[開始操作之前](#)中的說明進行操作。
2. 將主機板上的螺絲孔與 AV 板上的螺絲孔對齊。
3. 裝回將 AV 板固定在機箱上的五顆螺絲。
4. 將 AV 板纜線連接至 AV 板上的連接器。
5. 裝回 AV 板保護蓋 (請參閱[裝回音效影像 \(AV\) 板保護蓋](#))。
6. 按照[裝回前腳架](#)中[步驟 4](#) 至 [步驟 5](#) 的說明進行操作。

7. 裝回後蓋 (請參閱[裝回後蓋](#))。

 **警告：**開啟電腦之前，請裝回所有螺絲並確保沒有在電腦內部遺留任何螺絲。否則，可能會損壞電腦。

8. 將電腦和連接的所有裝置連接至電源插座，然後將它們開啟。

[返回目錄頁](#)

[返回目錄頁](#)

音效影像板保護蓋

Dell™ Inspiron™ One 2305/2310 維修手冊

- [卸下音效影像 \(AV\) 板保護蓋](#)
- [裝回音效影像 \(AV\) 板保護蓋](#)

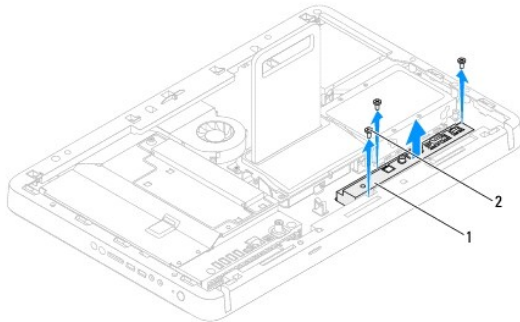
警告： 拆裝電腦內部元件之前，請先閱讀電腦隨附的安全資訊。若要獲得其他安全性方面的最佳實踐資訊，請參閱 Regulatory Compliance (法規遵循) 首頁 (www.dell.com/regulatory_compliance)。

警告： 只有獲得認證的維修技術人員才可維修您的電腦。由未經 Dell™ 授權的維修所造成的損壞不在保固範圍之內。

警告： 為防止靜電損壞，請使用接地腕帶或經常碰觸未上漆的金屬表面 (例如電腦上的連接器)，以導去身上的靜電。

卸下音效影像 (AV) 板保護蓋

1. 按照[開始操作之前](#)中的說明進行操作。
2. 卸下後蓋 (請參閱[卸下後蓋](#))。
3. 按照[卸下前腳架](#)中[步驟 2](#) 至 [步驟 5](#) 的說明進行操作。
4. 卸下將 AV 板保護蓋固定在機箱上的三顆螺絲。
5. 提起 AV 板保護蓋，使其脫離機箱。



1 AV 板保護蓋	2 螺絲 (3 顆)
-----------	------------

裝回音效影像 (AV) 板保護蓋

1. 按照[開始操作之前](#)中的說明進行操作。
2. 將 AV 板保護蓋上的螺絲孔與機箱上的螺絲孔對齊。
3. 裝回將 AV 板保護蓋固定在機箱上的三顆螺絲。
4. 按照[裝回前腳架](#)中[步驟 4](#) 至 [步驟 5](#) 的說明進行操作。
5. 裝回後蓋 (請參閱[裝回後蓋](#))。

警告： 開啟電腦之前，請裝回所有螺絲並確保沒有在電腦內部遺留任何螺絲。否則，可能會損壞電腦。

6. 將電腦和連接的所有裝置連接至電源插座，然後將它們開啟。

[返回目錄頁](#)

[返回目錄頁](#)

音效影像板纜線

Dell™ Inspiron™ One 2305/2310 維修手冊

- [拔下音效影像 \(AV\) 板纜線](#)
- [插回音效影像 \(AV\) 板纜線](#)

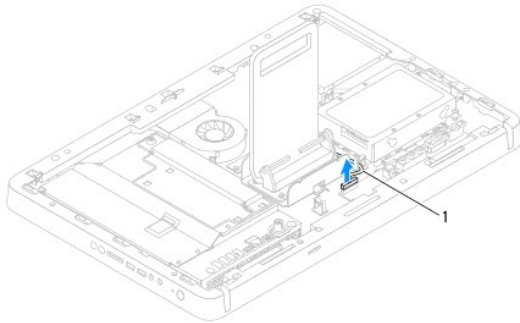
警告：拆裝電腦內部元件之前，請先閱讀電腦隨附的安全資訊。若要獲得其他安全性方面的最佳實踐資訊，請參閱 Regulatory Compliance (法規遵循) 首頁 (www.dell.com/regulatory_compliance)。

警告：只有獲得認證的維修技術人員才可維修您的電腦。由未經 Dell™ 授權的維修所造成的損壞不在保固範圍之內。

警告：為防止靜電損壞，請使用接地腕帶或經常碰觸未上漆的金屬表面 (例如電腦上的連接器)，以導去身上的靜電。

拔下音效影像 (AV) 板纜線

1. 按照[開始操作之前](#)中的說明進行操作。
2. 卸下後蓋 (請參閱[卸下後蓋](#))。
3. 按照[卸下前腳架](#)中[步驟 2](#) 至 [步驟 5](#) 的說明進行操作。
4. 卸下 AV 板保護蓋 (請參閱[卸下音效影像 \(AV\) 板保護蓋](#))。
5. 從 AV 板上的連接器上拔下 AV 板纜線。




1 AV 板纜線

6. 卸下 AV 板 (請參閱[卸下音效影像 \(AV\) 板](#))。
7. 卸下主機板 (請參閱[卸下主機板](#))。
8. 卸下顯示板 (請參閱[卸下顯示板](#))。
9. 記下 AV 板纜線佈置方式，然後從固定膠帶上釋放纜線。
10. 從佈置導軌中取出 AV 板纜線。

插回音效影像 (AV) 板纜線

1. 按照[開始操作之前](#)中的說明進行操作。
2. 將 AV 板纜線穿過佈置導軌，然後使用膠帶固定纜線。
3. 裝回主機板 (請參閱[裝回主機板](#))。

4. 裝回顯示板 (請參閱[裝回顯示板](#))。
5. 裝回 AV 板 (請參閱[裝回音效影像 \(AV\) 板](#))。
6. 將 AV 板纜線連接至 AV 板上的連接器。
7. 裝回 AV 板保護蓋 (請參閱[裝回音效影像 \(AV\) 板保護蓋](#))。
8. 按照[裝回前腳架](#)中[步驟 4](#) 至[步驟 5](#) 的說明進行操作。
9. 裝回後蓋 (請參閱[裝回後蓋](#))。

 **警告：**開啟電腦之前，請裝回所有螺絲並確保沒有在電腦內部遺留任何螺絲。否則，可能會損壞電腦。

10. 將電腦和連接的所有裝置連接至電源插座，然後將它們開啟。

[返回目錄頁](#)

[返回目錄頁](#)

音效影像按鈕板

Dell™ Inspiron™ One 2305/2310 維修手冊

- [卸下音效影像 \(AV\) 按鈕板](#)
- [裝回音效影像 \(AV\) 按鈕板](#)

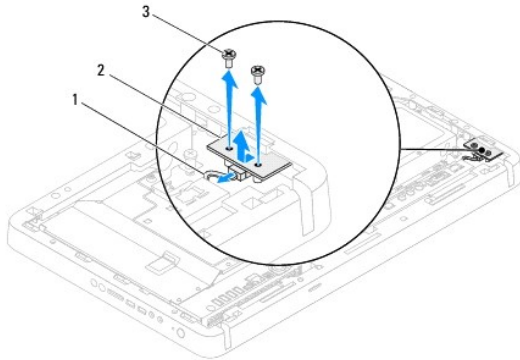
警告： 拆裝電腦內部元件之前，請先閱讀電腦隨附的安全資訊。若要獲得其他安全性方面的最佳實踐資訊，請參閱 Regulatory Compliance (法規遵循) 首頁 (www.dell.com/regulatory_compliance)。

警告： 只有獲得認證的維修技術人員才可維修您的電腦。由未經 Dell™ 授權的維修所造成的損壞不在保固範圍之內。

警告： 為防止靜電損壞，請使用接地腕帶或經常碰觸未上漆的金屬表面 (例如電腦上的連接器)，以導去身上的靜電。

卸下音效影像 (AV) 按鈕板

1. 按照[開始操作之前](#)中的說明進行操作。
2. 卸下後蓋 (請參閱[卸下後蓋](#))。
3. 按照[卸下前腳架](#)中[步驟 2](#) 至 [步驟 5](#) 的說明進行操作。
4. 從 AV 按鈕板上的連接器上拔下 AV 按鈕板纜線。
5. 卸下將 AV 按鈕板固定在機箱上的兩顆螺絲。
6. 輕輕地滑動並提起 AV 按鈕板，使其脫離電腦。




1	AV 按鈕板纜線	2	AV 按鈕板
3	螺絲 (2 顆)		

裝回音效影像 (AV) 按鈕板

1. 按照[開始操作之前](#)中的說明進行操作。
2. 將 AV 按鈕板輕輕滑入中樞上的插槽中。
3. 將 AV 按鈕板上的螺絲孔與機箱上的螺絲孔對齊。
4. 裝回將 AV 按鈕板固定在機箱上的兩顆螺絲。
5. 將 AV 按鈕板纜線連接至 AV 按鈕板上的連接器。
6. 按照[裝回前腳架](#)中[步驟 4](#) 至 [步驟 5](#) 的說明進行操作。

7. 裝回後蓋 (請參閱[裝回後蓋](#))。

 **警告：**開啟電腦之前，請裝回所有螺絲並確保沒有在電腦內部遺留任何螺絲。否則，可能會損壞電腦。

8. 將電腦和連接的所有裝置連接至電源插座，然後將它們開啟。

[返回目錄頁](#)

[返回目錄頁](#)

後蓋

Dell™ Inspiron™ One 2305/2310 維修手冊

- [卸下後蓋](#)
- [裝回後蓋](#)

警告：拆裝電腦內部元件之前，請先閱讀電腦隨附的安全資訊。若要獲得其他安全性方面的最佳實踐資訊，請參閱 Regulatory Compliance (法規遵循) 首頁 (www.dell.com/regulatory_compliance)。

警告：只有獲得認證的維修技術人員才可維修您的電腦。由未經 Dell™ 授權的維修所造成的損壞不在保固範圍之內。

警告：為防止靜電損壞，請使用接地腕帶或經常碰觸未上漆的金屬表面 (例如電腦上的連接器)，以導去身上的靜電。

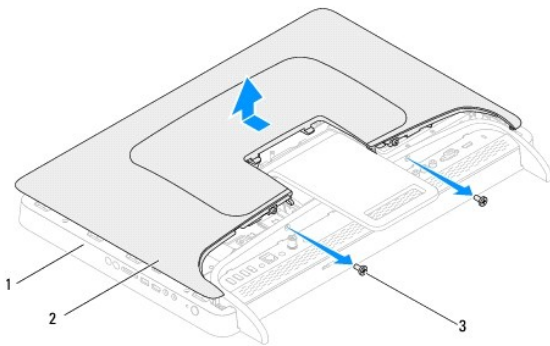
警告：確保桌面至少還有 30 cm (1 ft.) 的空間，以容納已卸下機箱蓋的電腦。

卸下後蓋

1. 按照[開始操作之前](#)中的說明進行操作。

警告：打開電腦之前，請確定將電腦置於軟布上或乾淨的表面上，以避免刮傷顯示幕。


2. 將電腦正面朝下置於一個平坦的表面上。
3. 卸下將後蓋固定在電腦上的兩顆螺絲。
4. 滑動並提起後蓋，使其脫離電腦。
5. 將後蓋置於安全位置。



1	中框	2	後蓋
3	螺絲 (2 顆)		

裝回後蓋

1. 按照[開始操作之前](#)中的說明進行操作。
2. 將後蓋上的彈片與中框上的插槽對齊，然後將後蓋滑入到位。
3. 裝回將後蓋固定在電腦上的兩顆螺絲。
4. 將電腦垂直放置。

 **警告：**開啟電腦之前，請裝回所有螺絲並確保沒有在電腦內部遺留任何螺絲。否則，可能會損壞電腦。

5. 將電腦和連接的所有裝置連接至電源插座，然後將它們開啟。

[返回目錄頁](#)

[返回目錄頁](#)

B-CAS 卡 (可選)

Dell™ Inspiron™ One 2305/2310 維修手冊

- [卸下 B-CAS 卡](#)
- [裝回 B-CAS 卡](#)

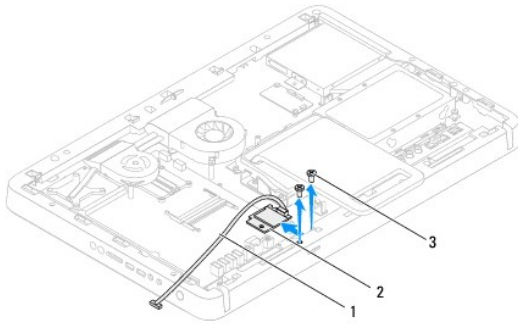
警告：拆裝電腦內部元件之前，請先閱讀電腦隨附的安全資訊。若要獲得其他安全性方面的最佳實踐資訊，請參閱 Regulatory Compliance (法規遵循) 首頁 (www.dell.com/regulatory_compliance)。

警告：只有獲得認證的維修技術人員才可維修您的電腦。由未經 Dell™ 授權的維修所造成的損壞不在保固範圍之內。

警告：為防止靜電損壞，請使用接地腕帶或經常碰觸未上漆的金屬表面 (例如電腦上的連接器)，以導去身上的靜電。

卸下 B-CAS 卡

1. 按照[開始操作之前](#)中的說明進行操作。
2. 卸下後蓋 (請參閱[卸下後蓋](#))。
3. 按照[卸下前腳架](#)中[步驟 2](#) 至 [步驟 5](#) 的說明進行操作。
4. 卸下主機板保護蓋 (請參閱[卸下主機板保護蓋](#))。
5. 卸下將 B-CAS 卡固定在機箱上的兩顆螺絲。
6. 將 B-CAS 卡輕輕滑出 B-CAS 卡位置。
7. 從電視調諧器卡上的連接器上拔下 B-CAS 卡纜線。
8. 提起 B-CAS 卡，使其脫離電腦。




1	B-CAS 卡纜線	2	B-CAS 卡
3	螺絲 (2 顆)		

裝回 B-CAS 卡

1. 按照[開始操作之前](#)中的說明進行操作。
2. 將 B-CAS 卡纜線連接至電視調諧器卡上的連接器。
3. 將 B-CAS 卡輕輕滑入 B-CAS 卡位置。
4. 將 B-CAS 卡上的螺絲孔與機箱上的螺絲孔對齊。

5. 裝回將 B-CAS 卡固定在機箱上的兩顆螺絲。
6. 裝回主機板保護蓋 (請參閱[卸下主機板保護蓋](#))。
7. 按照[裝回前腳架](#)中[步驟 4](#) 至[步驟 5](#) 的說明進行操作。
8. 裝回後蓋 (請參閱[裝回後蓋](#))。

 **警告：**開啟電腦之前，請裝回所有螺絲並確保沒有在電腦內部遺留任何螺絲。否則，可能會損壞電腦。

9. 將電腦和連接的所有裝置連接至電源插座，然後將它們開啟。

[返回目錄頁](#)

[返回目錄頁](#)

開始操作之前

Dell™ Inspiron™ One 2305/2310 維修手冊

- [建議的工具](#)
- [關閉電腦](#)
- [安全說明](#)

本手冊介紹卸下和安裝電腦中元件的程序。除非另有說明，否則執行每個程序時均假定已滿足以下條件：


- 1 您已經執行[關閉電腦](#)和[安全說明](#)中的步驟。
- 1 您已閱讀電腦隨附的安全資訊。
- 1 以相反的順序執行卸下程序可以裝回元件或安裝元件 (如果是單獨購買的話)。


建議的工具

本文件中的程序可能需要下列工具：

- 1 小型十字槽螺絲起子
- 1 六角螺帽旋鑿
- 1 support.dell.com 上提供的快閃 BIOS 可執行更新程式








關閉電腦

 **警告：**為避免遺失資料，請在關閉電腦之前儲存並關閉所有開啟的檔案，結束所有開啟的程式。


1. 儲存並關閉所有開啟的檔案，結束所有開啟的程式。
2. 若要關閉作業系統，請按一下**開始** ，然後按一下**關機**。
3. 確定電腦已關閉。關閉作業系統時，如果電腦未自動關閉，請按住電源按鈕，直至電腦關閉。

安全說明

請遵守以下安全規範，以避免電腦受到可能的損壞，並確保您的人身安全。

-  **警告：**拆裝電腦內部元件之前，請先閱讀電腦隨附的安全資訊。若要獲得其他安全性方面的最佳實踐資訊，請參閱 Regulatory Compliance (法規遵循) 首頁 (www.dell.com/regulatory_compliance)。
-  **警告：**打開儲存裝置以更換、卸下或安裝配件之前，請先斷開所有電源。安裝完成後，必須先裝回儲存裝置並安裝所有緊固物，然後再連接電源。
-  **警告：**只有獲得認證的維修技術人員才可卸下機箱蓋並拆裝電腦內部任何元件。請參閱安全說明，以獲得有關安全預防措施、拆裝電腦內部元件和防止靜電損壞的完整資訊。
-  **警告：**為防止靜電損壞，請使用接地腕帶或經常碰觸未上漆的金屬表面 (例如電腦上的連接器)，以導去身上的靜電。
-  **警告：**拔下纜線時，請握住連接器或拉片將其拔出，而不要拉扯纜線。某些纜線的連接器帶有鎖定彈片；若要拔下此類纜線，請向內按壓鎖定彈片，然後再拔下纜線。在拔出連接器時，連接器的兩側應同時退出，以避免弄彎連接器插腳。此外，連接纜線之前，請確定兩個連接器的朝向正確並且對齊。
-  **警告：**為避免損壞電腦，請在開始拆裝電腦內部元件之前，先執行下列步驟。
 1. 確定工作表面平整乾淨，以避免刮傷電腦顯示幕。
 2. 關閉電腦 (請參閱[關閉電腦](#)) 和連接的所有裝置。
-  **警告：**若要拔下網路纜線，請先將纜線從電腦上拔下，然後再將其從網路裝置上拔下。

3. 從電腦上拔下所有電話線或網路纜線。
4. 從電源插座上拔下電腦及連接的所有裝置的電源線。
5. 從電腦上拔下連接的所有裝置的電源線。
6. 拔下電腦的電源線後，請按住電源按鈕，以導去主機板上的剩餘電量。

 **警告：**在碰觸電腦內部的任何元件之前，請先碰觸未上漆的金屬表面（例如電腦背面的金屬），以導去身上的靜電。作業過程中，應經常碰觸未上漆的金屬表面，以導去可能損壞內部元件的靜電。

[返回目錄頁](#)

[返回目錄頁](#)

更新 BIOS

Dell™ Inspiron™ One 2305/2310 維修手冊

當有更新可用或更換主機板時，可能需要更新 BIOS。若要更新 BIOS，請：

1. 開啟電腦。
2. 訪問 support.dell.com/support/downloads。
3. 找到適合您電腦的 BIOS 更新檔案：


 **註：**您電腦的服務標籤位於電腦背面的標籤上。

如果您已找到電腦的服務標籤，請：

- a. 按一下 **Enter a Service Tag (輸入服務標籤)**。
- b. 在 **Enter a service tag: (輸入服務標籤:)** 欄位中輸入您電腦的服務標籤，按一下 **Go (前往)**，然後繼續執行 [步驟 4](#)。

如果您未找到電腦的服務標籤，請：

- a. 按一下 **Select Model (選擇型號)**。
- b. 在 **Select Your Product Family (選擇您的產品系列)** 清單中，選擇產品類型。
- c. 在 **Select Your Product Line (選擇您的產品線)** 清單中，選擇產品品牌。
- d. 在 **Select Your Product Model (選擇您的產品型號)** 清單中，選擇產品型號。

 **註：**如果您選擇了不同的型號，想要重新開始，請按一下選單右上方的 **Start Over (重新開始)**。

- e. 按一下 **Confirm (確認)**。
4. 螢幕上會顯示結果清單。按一下 **BIOS**。
 5. 按一下 **Download Now (立即下載)** 即可下載最新的 BIOS 檔案。
螢幕上會顯示 **檔案下載** 視窗。
 6. 按一下 **儲存** 將檔案儲存在您的桌面上。會將檔案下載至您的桌面。
 7. 如果螢幕上顯示 **下載完成** 視窗，請按一下 **關閉**。
桌面上將出現一個與下載的 BIOS 更新檔案同名的檔案圖示。
 8. 連按兩下桌面上的檔案圖示並按照螢幕上的說明進行操作。

[返回目錄頁](#)

[返回目錄頁](#)

採用藍芽®無線技術的內建插卡

Dell™ Inspiron™ One 2305/2310 維修手冊

- [卸下藍芽卡](#)
- [裝回藍芽卡](#)

警告：拆裝電腦內部元件之前，請先閱讀電腦隨附的安全資訊。若要獲得其他安全性方面的最佳實踐資訊，請參閱 Regulatory Compliance (法規遵循) 首頁 (www.dell.com/regulatory_compliance)。

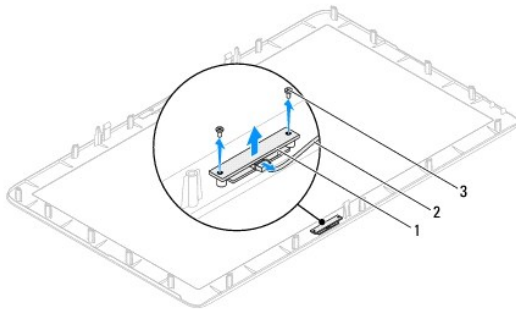
警告：只有獲得認證的維修技術人員才可維修您的電腦。由未經 Dell™ 授權的維修所造成的損壞不在保固範圍之內。

警告：為防止靜電損壞，請使用接地腕帶或經常碰觸未上漆的金屬表面（例如電腦上的連接器），以導去身上的靜電。

如果您在訂購電腦時也訂購有採用藍芽無線技術的插卡，則電腦中已安裝此插卡。

卸下藍芽卡

1. 按照[開始操作之前](#)中的說明進行操作。
2. 卸下主機板（請參閱[卸下主機板](#)）。
3. 按照[卸下顯示幕前蓋](#)中步驟 5 至步驟 11 的說明進行操作。
4. 翻轉顯示幕前蓋。
5. 卸下藍芽卡上的聚脂薄膜套。
6. 卸下將藍芽卡固定在顯示幕前蓋上的兩顆螺絲。
7. 從藍芽卡上的連接器上拔下藍芽卡纜線。
8. 提起藍芽卡，使其脫離顯示幕前蓋。




1	藍芽卡	2	藍芽卡纜線
3	螺絲 (2 顆)		

裝回藍芽卡

1. 按照[開始操作之前](#)中的說明進行操作。
2. 將藍芽卡纜線連接至藍芽卡上的連接器。
3. 將藍芽卡上的螺絲孔與顯示幕前蓋上的螺絲孔對齊。

4. 裝回將藍芽卡固定在顯示幕前蓋上的兩顆螺絲。
5. 翻轉顯示幕前蓋。
6. 按照[裝回顯示幕前蓋](#)中**步驟 2** 至**步驟 12** 的說明進行操作。
7. 裝回主機板 (請參閱[裝回主機板](#))。

 **警告：**開啟電腦之前，請裝回所有螺絲並確保沒有在電腦內部遺留任何螺絲。否則，可能會損壞電腦。

8. 將電腦和連接的所有裝置連接至電源插座，然後將它們開啟。

[返回目錄頁](#)

[返回目錄頁](#)

相機模組

Dell™ Inspiron™ One 2305/2310 維修手冊

- [卸下相機模組](#)
- [裝回相機模組](#)

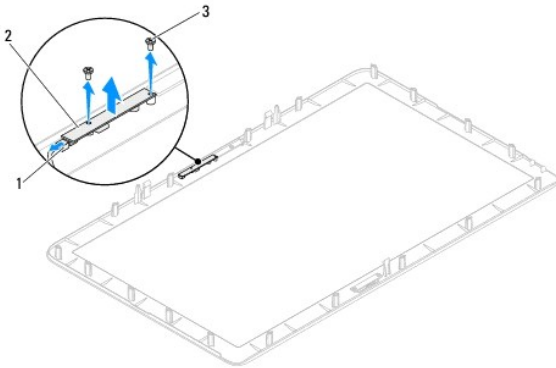
警告： 拆裝電腦內部元件之前，請先閱讀電腦隨附的安全資訊。若要獲得其他安全性方面的最佳實踐資訊，請參閱 Regulatory Compliance (法規遵循) 首頁 (www.dell.com/regulatory_compliance)。

警告： 只有獲得認證的維修技術人員才可維修您的電腦。由未經 Dell™ 授權的維修所造成的損壞不在保固範圍之內。

警告： 為防止靜電損壞，請使用接地腕帶或經常碰觸未上漆的金屬表面 (例如電腦上的連接器)，以導去身上的靜電。

卸下相機模組

1. 按照 [開始操作之前](#) 中的說明進行操作。
2. 卸下主機板 (請參閱 [卸下主機板](#))。
3. 按照 [卸下顯示幕前蓋](#) 中 [步驟 5](#) 至 [步驟 11](#) 的說明進行操作。
4. 翻轉顯示幕前蓋。
5. 卸下藍芽卡上的聚脂薄膜套。
6. 卸下將相機模組固定在顯示幕前蓋上的兩顆螺絲。
7. 從相機模組上的連接器上拔下相機纜線。
8. 提起相機模組，使其脫離顯示幕前蓋。




1	相機纜線連接器	2	相機模組
3	螺絲 (2 顆)		

裝回相機模組

1. 按照 [開始操作之前](#) 中的說明進行操作。
2. 將相機模組上的螺絲孔與顯示幕前蓋上的螺絲孔對齊。
3. 裝回將相機模組固定在顯示幕前蓋上的兩顆螺絲。
4. 裝回藍芽卡上的聚脂薄膜套。

5. 翻轉顯示幕前蓋。
6. 按照[裝回顯示幕前蓋](#)中**步驟 2** 至**步驟 12** 的說明進行操作。
7. 裝回主機板 (請參閱[裝回主機板](#))。

 **警告：**開啟電腦之前，請裝回所有螺絲並確保沒有在電腦內部遺留任何螺絲。否則，可能會損壞電腦。

8. 將電腦和連接的所有裝置連接至電源插座，然後將它們開啟。

[返回目錄頁](#)

[返回目錄頁](#)

無線迷你卡

Dell™ Inspiron™ One 2305/2310 維修手冊

- [卸下迷你卡](#)
- [裝回迷你卡](#)

警告： 拆裝電腦內部元件之前，請先閱讀電腦隨附的安全資訊。若要獲得其他安全性方面的最佳實踐資訊，請參閱 Regulatory Compliance (法規遵循) 首頁 (www.dell.com/regulatory_compliance)。

警告： 只有獲得認證的維修技術人員才可維修您的電腦。由未經 Dell™ 授權的維修所造成的損壞不在保固範圍之內。

警告： 為防止靜電損壞，請使用接地腕帶或經常碰觸未上漆的金屬表面 (例如電腦上的連接器)，以導去身上的靜電。

警告： 如果迷你卡未安裝在電腦中，請將其存放在防靜電保護包裝中 (請參閱電腦所隨附安全說明中的「防止靜電損壞」)。

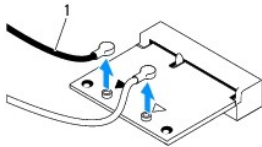
註： 對於非 Dell 公司提供的迷你卡，Dell 不保證其相容性，也不提供支援。

如果您在訂購電腦時也訂購有無線迷你卡，則該插卡已經安裝。

您的電腦支援兩個半長迷你卡插槽，適用於無線區域網路 (WLAN) 和電視調諧器模組。

卸下迷你卡

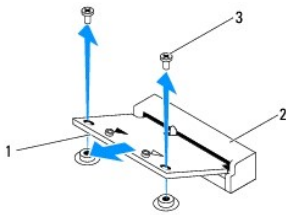
- 按照[開始操作之前](#)中的說明進行操作。
- 卸下後蓋 (請參閱[卸下後蓋](#))。
- 按照[卸下前腳架](#)中 [步驟 2](#) 至 [步驟 5](#) 的說明進行操作。
- 卸下主機板保護蓋 (請參閱[卸下主機板保護蓋](#))。
- 從迷你卡上拔下天線纜線。



1	天線纜線 (2 條)
---	------------

- 卸下將迷你卡固定在主機板連接器上的兩顆螺絲。
- 提起迷你卡，使其脫離主機板連接器。


警告： 如果迷你卡未安裝在電腦中，請將其存放在防靜電保護包裝中 (請參閱電腦所隨附安全說明中的「防止靜電損壞」)。



1	迷你卡	2	主機板連接器
3	螺絲 (2 顆)		

裝回迷你卡


 **警告：**連接器採用鎖定式設計，以確保插接正確。用力過大可能會損壞連接器。

 **警告：**為避免損壞迷你卡，請確定迷你卡下沒有任何纜線或天線纜線。

1. 按照[開始操作之前](#)中的說明進行操作。
2. 將迷你卡上的槽口與主機板連接器中的彈片對齊。
3. 以 45 度角將迷你卡插入主機板連接器中。
4. 按下迷你卡的另一端，然後裝回將迷你卡固定在主機板連接器上的兩顆螺絲。
5. 將相應的天線纜線連接至您正在安裝的迷你卡。下表提供了您電腦所支援迷你卡的天線纜線顏色配置。

迷你卡上的連接器	天線纜線顏色配置
WLAN (2 條天線纜線)	
主要 WLAN (白色三角形)	白色
輔助 WLAN (黑色三角形)	黑色
電視調諧器 (1 條天線纜線)	黑色

6. 裝回主機板保護蓋 (請參閱[裝回主機板保護蓋](#))。
7. 按照[裝回前腳架](#)中[步驟 4](#) 至 [步驟 5](#) 的說明進行操作。
8. 裝回後蓋 (請參閱[裝回後蓋](#))。

 **警告：**開啟電腦之前，請裝回所有螺絲並確保沒有在電腦內部遺留任何螺絲。否則，可能會損壞電腦。

9. 將電腦和連接的所有裝置連接至電源插座，然後將它們開啟。

[返回目錄頁](#)

[返回目錄頁](#)

幣式電池

Dell™ Inspiron™ One 2305/2310 維修手冊

- [取出幣式電池](#)
- [裝回幣式電池](#)

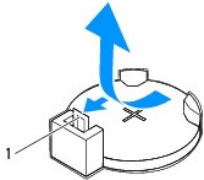
- 警告：**拆裝電腦內部元件之前，請先閱讀電腦隨附的安全資訊。若要獲得其他安全性方面的最佳實踐資訊，請參閱 Regulatory Compliance (法規遵循) 首頁 (www.dell.com/regulatory_compliance)。
- 警告：**如果新電池安裝不正確，可能會發生爆炸。請僅使用相同電池或製造廠商推薦的同類型電池來更換原有的電池。請依照製造廠商的說明來丟棄用過的電池。
- 警告：**只有獲得認證的維修技術人員才可維修您的電腦。由未經 Dell™ 授權的維修所造成的損壞不在保固範圍之內。
- 警告：**為防止靜電損壞，請使用接地腕帶或經常碰觸未上漆的金屬表面 (例如電腦上的連接器)，以導去身上的靜電。
-

取出幣式電池

1. 記錄系統設定程式中的所有螢幕資訊 (請參閱[系統設定公用程式](#))，以便可以在[步驟 7](#) 中恢復正確的設定。
2. 按照[開始操作之前](#)中的說明進行操作。
3. 卸下後蓋 (請參閱[卸下後蓋](#))。
4. 按照[卸下前腳架](#)中[步驟 2](#) 至[步驟 5](#) 的說明進行操作。
5. 卸下主機板保護蓋 (請參閱[卸下主機板保護蓋](#))。
6. 找到電池槽 (請參閱[主機板元件](#))。

警告：如果您用鈍器將電池從電池槽中撬出，請小心不要碰觸主機板。在您嘗試撬出電池之前，請確保該鈍器已插入電池與電池槽之間的空隙。否則，您可能會損壞電池槽或損壞主機板上的電路，進而導致主機板損壞。

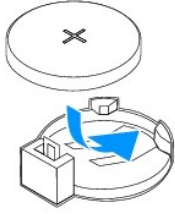
7. 按壓電池釋放拉桿以取出電池。



1 電池釋放拉桿

裝回幣式電池

1. 按照[開始操作之前](#)中的說明進行操作。
2. 將新電池 (CR2032) 插入插槽中，使標有「+」的一面朝上，並將電池按入到位。



3. 裝回主機板保護蓋 (請參閱[裝回主機板保護蓋](#))。
4. 按照[裝回前腳架](#)中[步驟 4](#) 至[步驟 5](#) 的說明進行操作。
5. 裝回後蓋 (請參閱[裝回後蓋](#))。

⚠ 警告：開啟電腦之前，請裝回所有螺絲並確保沒有在電腦內部遺留任何螺絲。否則，可能會損壞電腦。

6. 將電腦和裝置連接至電源插座，然後將它們開啟。
7. 進入系統設定公用程式 (請參閱[系統設定公用程式](#))，並恢復您在[步驟 1](#) 中記錄的設定。


[返回目錄頁](#)

[返回目錄頁](#)


顯示幕

Dell™ Inspiron™ One 2305/2310 維修手冊

- [顯示幕前蓋](#)
- [顯示板](#)
- [顯示幕纜線](#)

 **警告：**拆裝電腦內部元件之前，請先閱讀電腦隨附的安全資訊。若要獲得其他安全性方面的最佳實踐資訊，請參閱 Regulatory Compliance (法規遵循) 首頁 (www.dell.com/regulatory_compliance)。

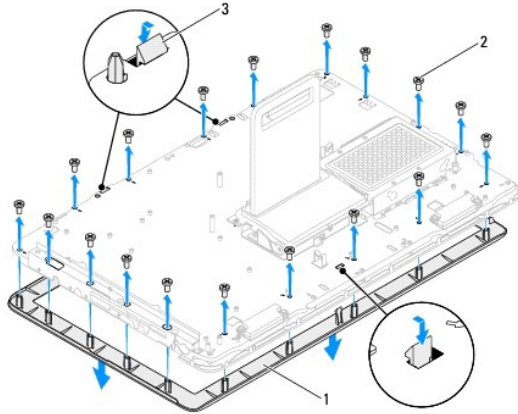
 **警告：**只有獲得認證的維修技術人員才可維修您的電腦。由未經 Dell™ 授權的維修所造成的損壞不在保固範圍之內。

 **警告：**為防止靜電損壞，請使用接地腕帶或經常碰觸未上漆的金屬表面 (例如電腦上的連接器)，以導去身上的靜電。

顯示幕前蓋

卸下顯示幕前蓋

1. 按照[開始操作之前](#)中的說明進行操作。
2. 卸下 AV 板 (請參閱[卸下音效影像 \(AV\) 板](#))。
3. 卸下中樞 (請參閱[卸下中樞](#))。
4. 卸下主機板 (請參閱[卸下主機板](#))。
5. 卸下將顯示幕前蓋固定在機箱上的 18 顆螺絲。
6. 輕輕揭下將相機模組黏附在機箱上的銀箔。
7. 記下相機纜線、紅外線卡纜線和藍牙®卡纜線的佈置方式，並從機箱上的插槽中釋放這些纜線。
8. 釋放將顯示幕前蓋固定在機箱上的三個彈片。
9. 翻轉電腦。
10. 用指尖小心地撬起顯示幕前蓋的內側邊緣。
11. 提起顯示幕前蓋，使其脫離電腦。
12. 卸下相機模組 (請參閱[卸下相機模組](#))。
13. 卸下紅外線卡 (請參閱[卸下紅外線卡](#))。
14. 卸下藍芽卡 (請參閱[卸下藍芽卡](#))。



1	顯示幕前蓋	2	螺絲 (18 顆)
3	彈片 (3 個)		

裝回顯示幕前蓋

1. 按照[開始操作之前](#)中的說明進行操作。
2. 裝回藍芽卡 (請參閱[裝回藍芽卡](#))。
3. 裝回紅外線卡 (請參閱[裝回紅外線卡](#))。
4. 裝回相機模組 (請參閱[裝回相機模組](#))。
5. 滑動相機纜線、紅外線卡纜線和藍芽卡纜線，使其穿過機箱上的插槽。
6. 將顯示幕前蓋與顯示幕對齊，並輕輕將其卡入到位。
7. 翻轉電腦。
8. 確保顯示幕前蓋上的三個彈片已固定在機箱上的插槽中。
9. 將相機纜線、紅外線卡纜線和藍芽卡纜線穿過佈置導軌。
10. 黏附將相機模組固定在機箱上的銀箔。
11. 裝回將顯示幕前蓋固定在機箱上的 18 顆螺絲。
12. 裝回中框 (請參閱[裝回中框](#))。
13. 裝回主機板 (請參閱[裝回主機板](#))。
14. 裝回 AV 板 (請參閱[裝回音效影像 \(AV\) 板](#))。


⚠ 警告：開啟電腦之前，請裝回所有螺絲並確保沒有在電腦內部遺留任何螺絲。否則，可能會損壞電腦。

15. 將電腦和連接的所有裝置連接至電源插座，然後將它們開啟。

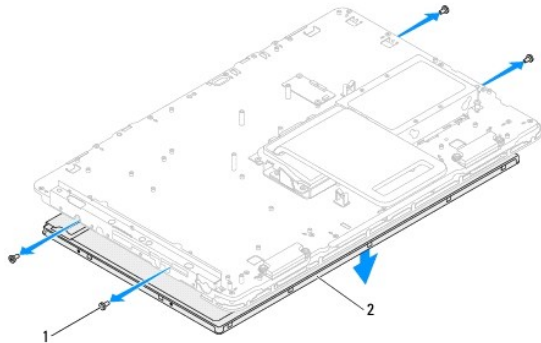
顯示板

卸下顯示板

1. 按照[開始操作之前](#)中的說明進行操作。
2. 按照[卸下顯示幕前蓋](#)中[步驟 4](#) 至[步驟 11](#) 的說明進行操作。
3. 卸下將顯示板固定在機箱上的四顆螺絲。

 **註：**將顯示板固定在機箱上之螺絲的數目可能有所不同。


4. 從機箱上的佈置導軌中取出顯示幕纜線、觸控螢幕纜線和顯示板電源線。
5. 卸下顯示板，使其脫離機箱。



1	螺絲 (4 顆)	2	顯示板
---	----------	---	-----

裝回顯示板

1. 按照[開始操作之前](#)中的說明進行操作。
2. 將顯示幕纜線、觸控螢幕纜線和顯示板電源線穿過機箱上的佈置導軌。
3. 將顯示板上的螺絲孔與機箱上的螺絲孔對齊，然後裝回四顆螺絲。
4. 按照[裝回顯示幕前蓋](#)中[步驟 2](#) 至[步驟 13](#) 的說明進行操作。

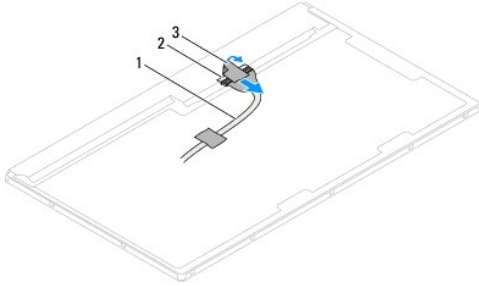
 **警告：**開啟電腦之前，請裝回所有螺絲並確保沒有在電腦內部遺留任何螺絲。否則，可能會損壞電腦。

5. 將電腦和連接的所有裝置連接至電源插座，然後將它們開啟。

顯示幕纜線

拔下顯示幕纜線

1. 按照[開始操作之前](#)中的說明進行操作。
2. 卸下顯示板 (請參閱[卸下顯示板](#))。
3. 翻轉顯示板。
4. 使用顯示幕纜線上的拉片，從顯示板上的連接器上拔下顯示幕纜線。



1	顯示幕纜線	2	顯示幕纜線連接器
3	拉片		

插回顯示幕纜線

1. 按照[開始操作之前](#)中的說明進行操作。
2. 將顯示幕纜線連接至顯示板上的連接器。
3. 翻轉顯示板。
4. 裝回顯示板 (請參閱[裝回顯示板](#))。

⚠ 警告：開啟電腦之前，請裝回所有螺絲並確保沒有在電腦內部遺留任何螺絲。否則，可能會損壞電腦。

5. 將電腦和連接的所有裝置連接至電源插座，然後將它們開啟。

[返回目錄頁](#)

[返回目錄頁](#)

觸控螢幕控制卡 (可選)

Dell™ Inspiron™ One 2305/2310 維修手冊

- [卸下觸控螢幕控制卡](#)
- [裝回觸控螢幕控制卡](#)

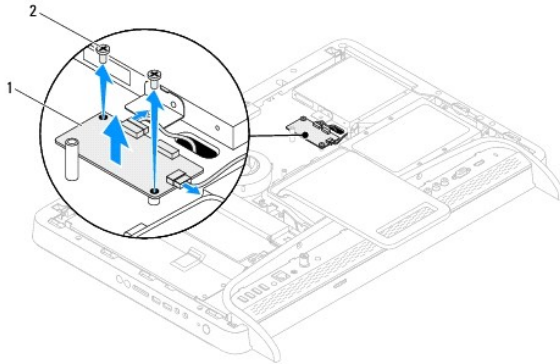
警告： 拆裝電腦內部元件之前，請先閱讀電腦隨附的安全資訊。若要獲得其他安全性方面的最佳實踐資訊，請參閱 Regulatory Compliance (法規遵循) 首頁 (www.dell.com/regulatory_compliance)。

警告： 只有獲得認證的維修技術人員才可維修您的電腦。由未經 Dell™ 授權的維修所造成的損壞不在保固範圍之內。

警告： 為防止靜電損壞，請使用接地腕帶或經常碰觸未上漆的金屬表面 (例如電腦上的連接器)，以導去身上的靜電。

卸下觸控螢幕控制卡

1. 按照 [開始操作之前](#) 中的說明進行操作。
2. 卸下後蓋 (請參閱 [卸下後蓋](#))。
3. 卸下將觸控螢幕控制卡固定在機箱上的兩顆螺絲。
4. 從觸控螢幕控制卡上的連接器上拔下纜線。
5. 提起觸控螢幕控制卡，使其脫離機箱。



1	觸控螢幕控制卡	2	螺絲 (2 顆)
---	---------	---	----------

裝回觸控螢幕控制卡

1. 按照 [開始操作之前](#) 中的說明進行操作。
2. 將觸控螢幕控制卡上的螺絲孔與機箱上的螺絲孔對齊。
3. 裝回將觸控螢幕控制卡固定在機箱上的兩顆螺絲。
4. 將纜線連接至觸控螢幕控制卡上的連接器。
5. 裝回後蓋 (請參閱 [裝回後蓋](#))。

警告： 開啟電腦之前，請裝回所有螺絲並確保沒有在電腦內部遺留任何螺絲。否則，可能會損壞電腦。

6. 將電腦和連接的所有裝置連接至電源插座，然後將它們開啟。

[返回目錄頁](#)

[返回目錄頁](#)

前腳架

Dell™ Inspiron™ One 2305/2310 維修手冊

- [卸下前腳架](#)
- [裝回前腳架](#)

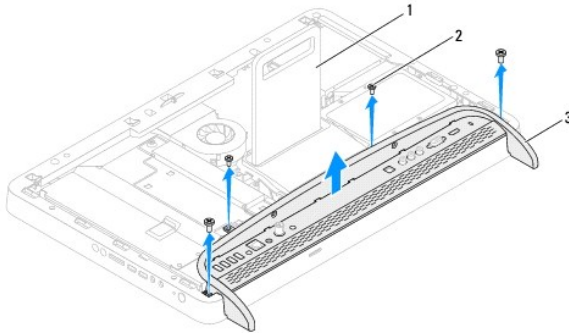
警告： 拆裝電腦內部元件之前，請先閱讀電腦隨附的安全資訊。若要獲得其他安全性方面的最佳實踐資訊，請參閱 Regulatory Compliance (法規遵循) 首頁 (www.dell.com/regulatory_compliance)。

警告： 只有獲得認證的維修技術人員才可維修您的電腦。由未經 Dell™ 授權的維修所造成的損壞不在保固範圍之內。

警告： 為防止靜電損壞，請使用接地腕帶或經常碰觸未上漆的金屬表面 (例如電腦上的連接器)，以導去身上的靜電。

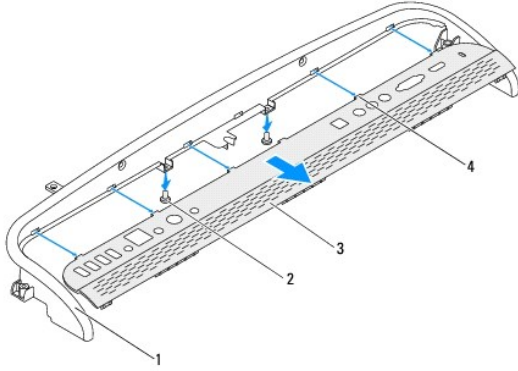
卸下前腳架

1. 按照 [開始操作之前](#) 中的說明進行操作。
2. 卸下後蓋 (請參閱 [卸下後蓋](#))。
3. 卸下將前腳架組件固定在電腦上的四顆螺絲。
4. 提起後腳架，以便可以卸下前腳架。
5. 提起前腳架組件，使其脫離電腦。



1	後腳架	2	螺絲 (4 顆)
3	前腳架組件		

6. 卸下將 I/O 托架固定在前腳架上的兩顆螺絲。
7. 釋放將 I/O 托架固定在前腳架上的五個彈片。
8. 從前腳架上卸下 I/O 托架。



1	前腳架	2	螺絲 (2 顆)
3	I/O 托架	4	彈片 (5 個)

裝回前腳架

1. 按照[開始操作之前](#)中的說明進行操作。
2. 將 I/O 托架上的五個彈片滑入前腳架上的插槽中。
3. 裝回將 I/O 托架固定在前腳架上的兩顆螺絲。
4. 將前腳架組件上的螺絲孔與電腦上的螺絲孔對齊。
5. 裝回將前腳架組件固定在電腦上的四顆螺絲。
6. 裝回後蓋 (請參閱[裝回後蓋](#))。

⚠ 警告：開啟電腦之前，請裝回所有螺絲並確保沒有在電腦內部遺留任何螺絲。否則，可能會損壞電腦。

7. 將電腦和連接的所有裝置連接至電源插座，然後將它們開啟。

[返回目錄頁](#)

[返回目錄頁](#)

硬碟機

Dell™ Inspiron™ One 2305/2310 維修手冊

- [卸下硬碟機](#)
- [裝回硬碟機](#)

警告： 拆裝電腦內部元件之前，請先閱讀電腦隨附的安全資訊。若要獲得其他安全性方面的最佳實踐資訊，請參閱 Regulatory Compliance (法規遵循) 首頁 (www.dell.com/regulatory_compliance)。

警告： 如果您在硬碟機很熱時將其從電腦中卸下，請勿碰觸硬碟機的金屬外殼。

警告： 只有獲得認證的維修技術人員才可維修您的電腦。由未經 Dell™ 授權的維修所造成的損壞不在保固範圍之內。

警告： 為防止靜電損壞，請使用接地腕帶或經常碰觸未上漆的金屬表面 (例如電腦上的連接器)，以導去身上的靜電。

警告： 為防止資料遺失，請在卸下硬碟機之前先關閉電腦 (請參閱 [關閉電腦](#))。請勿在電腦處於開機或睡眠狀態時卸下硬碟機。

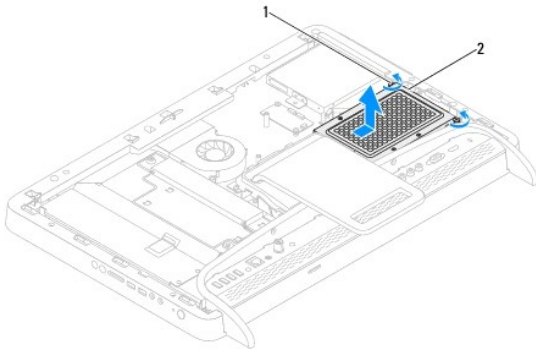
警告： 硬碟機極易損壞；在處理硬碟機時請務必小心。

註： 對於非 Dell 公司提供的硬碟機，Dell 不保證其相容性，也不提供支援。

註： 如果您要安裝非 Dell 提供的硬碟機，則需要在該新硬碟機上安裝作業系統、驅動程式和公用程式。

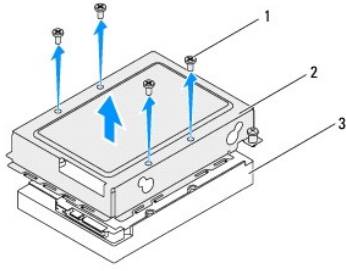
卸下硬碟機

1. 按照 [開始操作之前](#) 中的說明進行操作。
2. 卸下後蓋 (請參閱 [卸下後蓋](#))。
3. 旋鬆將硬碟機組件固定在機箱上的兩顆緊固螺絲。
4. 滑動並提起硬碟機組件，然後從硬碟機上的連接器上拔下電源線和資料纜線。



1	緊固螺絲 (2 顆)	2	硬碟機組件
---	------------	---	-------

5. 卸下將硬碟機固定框架固定在硬碟機上的四顆螺絲。
6. 提起硬碟機固定框架，使其脫離硬碟機。



1	螺絲 (4 顆)	硬碟機固定框架
3	硬碟機	

裝回硬碟機

1. 按照[開始操作之前](#)中的說明進行操作。
2. 將硬碟機固定框架置於硬碟機上，並將硬碟機固定框架上的螺絲孔與硬碟機上的螺絲孔對齊。
3. 裝回將硬碟機固定框架固定在硬碟機上的四顆螺絲。
4. 將電源線和資料纜線連接至硬碟機上的連接器。
5. 將硬碟機組件置於機箱上，並將硬碟機組件滑入到位。
6. 擰緊將硬碟機組件固定在機箱上的兩顆緊固螺絲。
7. 裝回後蓋 (請參閱[裝回後蓋](#))。

⚠ 警告：開啟電腦之前，請裝回所有螺絲並確保沒有在電腦內部遺留任何螺絲。否則，可能會損壞電腦。

8. 將電腦和連接的所有裝置連接至電源插座，然後將它們開啟。

[返回目錄頁](#)

[返回目錄頁](#)

處理器散熱器

Dell™ Inspiron™ One 2305/2310 維修手冊

- [卸下處理器散熱器](#)
- [裝回處理器散熱器](#)

警告：拆裝電腦內部元件之前，請先閱讀電腦隨附的安全資訊。若要獲得其他安全性方面的最佳實踐資訊，請參閱 Regulatory Compliance (法規遵循) 首頁 (www.dell.com/regulatory_compliance)。

警告：散熱器在正常作業時可能會很熱。在您碰觸散熱器之前，請確保保留出足夠的時間使其冷卻。

警告：只有獲得認證的維修技術人員才可維修您的電腦。由未經 Dell™ 授權的維修所造成的損壞不在保固範圍之內。

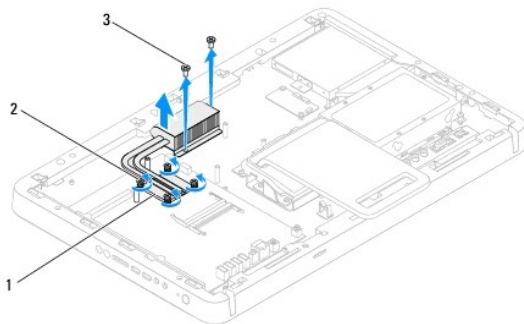
警告：為防止靜電損壞，請使用接地腕帶或經常碰觸未上漆的金屬表面 (例如電腦上的連接器)，以導去身上的靜電。

卸下處理器散熱器

警告：為確保處理器獲得最佳冷卻效果，請勿碰觸處理器散熱器上的導熱區域。皮膚上的油脂會降低熱脂的導熱能力。


1. 按照[開始操作之前](#)中的說明進行操作。
2. 卸下後蓋 (請參閱[卸下後蓋](#))。
3. 按照[卸下前腳架](#)中[步驟 2](#) 至 [步驟 5](#) 的說明進行操作。
4. 卸下主機板保護蓋 (請參閱[卸下主機板保護蓋](#))。
5. 卸下 MXM 組件風扇 (請參閱[卸下 MXM 組件風扇](#))。
6. 卸下 MXM 組件 (請參閱[卸下 MXM 組件](#))。
7. 卸下處理器散熱器風扇 (請參閱[卸下處理器散熱器風扇](#))。
8. 卸下將處理器散熱器固定在機箱上的兩顆螺絲。
9. 按順序 (在處理器散熱器上指示) 旋鬆將處理器散熱器固定在主機板上的四顆緊固螺絲。
10. 輕輕地提起處理器散熱器，使其脫離電腦。


註：處理器散熱器的外觀可能會根據電腦型號的不同而不同。




1	處理器散熱器	2	緊固螺絲 (4 顆)
3	螺絲 (2 顆)		

裝回處理器散熱器

 **警告：**處理器散熱器未正確對齊可能會損壞主機板和處理器。

 **註：**如果要將原來的處理器和處理器散熱器重新安裝在一起，則可以重新使用原來的熱脂。如果要更換處理器或處理器散熱器，請使用套件中提供的熱脂，以確保達到良好的導熱效果。

1. 按照[開始操作之前](#)中的說明進行操作。
2. 清潔處理器散熱器底部的熱脂並重新塗上熱脂。
3. 將處理器散熱器上的四顆緊固螺絲與主機板上的螺絲孔對齊，然後按順序（在處理器散熱器上指示）擰緊螺絲。
4. 裝回將處理器散熱器固定在機箱上的兩顆螺絲。
5. 裝回處理器散熱器風扇（請參閱[裝回處理器散熱器風扇](#)）。
6. 裝回 MXM 組件（請參閱[裝回 MXM 組件](#)）。
7. 裝回 MXM 組件風扇（請參閱[裝回 MXM 組件風扇](#)）。
8. 裝回主機板保護蓋（請參閱[裝回主機板保護蓋](#)）。
9. 按照[裝回前腳架](#)中[步驟 4](#) 至 [步驟 5](#) 的說明進行操作。
10. 裝回後蓋（請參閱[裝回後蓋](#)）。

 **警告：**開啟電腦之前，請裝回所有螺絲並確保沒有在電腦內部遺留任何螺絲。否則，可能會損壞電腦。

11. 將電腦和連接的所有裝置連接至電源插座，然後將它們開啟。

[返回目錄頁](#)

[返回目錄頁](#)

處理器散熱器風扇

Dell™ Inspiron™ One 2305/2310 維修手冊

- [卸下處理器散熱器風扇](#)
- [裝回處理器散熱器風扇](#)

警告： 拆裝電腦內部元件之前，請先閱讀電腦隨附的安全資訊。若要獲得其他安全性方面的最佳實踐資訊，請參閱 Regulatory Compliance (法規遵循) 首頁 (www.dell.com/regulatory_compliance)。

警告： 散熱器在正常作業時可能會很熱。在您碰觸散熱器之前，請確保保留出足夠的時間使其冷卻。

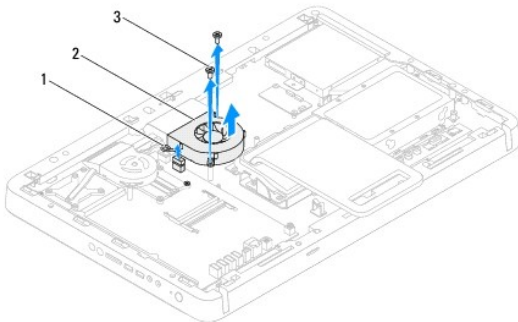
警告： 只有獲得認證的維修技術人員才可維修您的電腦。由未經 Dell™ 授權的維修所造成的損壞不在保固範圍之內。

警告： 為防止靜電損壞，請使用接地腕帶或經常碰觸未上漆的金屬表面 (例如電腦上的連接器)，以導去身上的靜電。

卸下處理器散熱器風扇

1. 按照[開始操作之前](#)中的說明進行操作。
2. 卸下後蓋 (請參閱[卸下後蓋](#))。
3. 按照[卸下前副架](#)中[步驟 2](#) 至[步驟 5](#) 的說明進行操作。
4. 卸下主機板保護蓋 (請參閱[卸下主機板保護蓋](#))。
5. 從主機板上的連接器 (CPU FAN) 上拔下處理器散熱器風扇纜線。
6. 卸下將處理器散熱器風扇固定在機箱上的兩顆螺絲。
7. 從處理器散熱器上輕輕揭下銀箔。
8. 提起處理器散熱器風扇及其纜線，使其脫離機箱。

註： 主機板的外觀可能會根據電腦型號的不同而不同。




1	處理器散熱器風扇纜線	2	處理器散熱器風扇
3	螺絲 (2 顆)		

裝回處理器散熱器風扇

1. 按照[開始操作之前](#)中的說明進行操作。
2. 將處理器散熱器風扇上的螺絲孔與六角螺帽上的螺絲孔對齊。
3. 裝回將處理器散熱器風扇固定在機箱上的兩顆螺絲。

4. 將銀箔黏附到處理器散熱器上。
5. 將處理器散熱器風扇纜線連接至主機板上的連接器 (CPU FAN)。
6. 裝回主機板保護蓋 (請參閱[裝回主機板保護蓋](#))。
7. 按照[裝回前腳架](#)中[步驟 4](#) 至[步驟 5](#) 的說明進行操作。
8. 裝回後蓋 (請參閱[裝回後蓋](#))。

 **警告：**開啟電腦之前，請裝回所有螺絲並確保沒有在電腦內部遺留任何螺絲。否則，可能會損壞電腦。

9. 將電腦和連接的所有裝置連接至電源插座，然後將它們開啟。

[返回目錄頁](#)

[返回目錄頁](#)

轉換卡

Dell™ Inspiron™ One 2305/2310 維修手冊

- [卸下轉換卡](#)
- [裝回轉換卡](#)

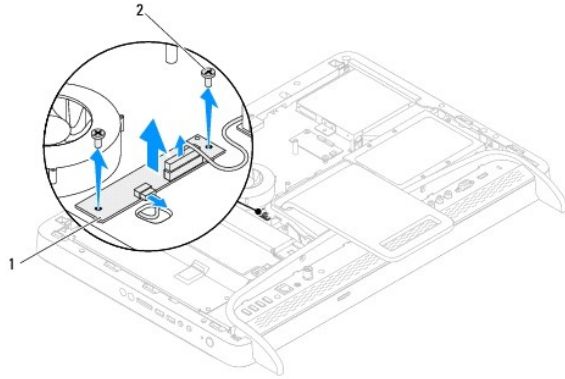
警告： 拆裝電腦內部元件之前，請先閱讀電腦隨附的安全資訊。若要獲得其他安全性方面的最佳實踐資訊，請參閱 Regulatory Compliance (法規遵循) 首頁 (www.dell.com/regulatory_compliance)。

警告： 只有獲得認證的維修技術人員才可維修您的電腦。由未經 Dell™ 授權的維修所造成的損壞不在保固範圍之內。

警告： 為防止靜電損壞，請使用接地腕帶或經常碰觸未上漆的金屬表面 (例如電腦上的連接器)，以導去身上的靜電。

卸下轉換卡

1. 按照[開始操作之前](#)中的說明進行操作。
2. 卸下後蓋 (請參閱[卸下後蓋](#))。
3. 卸下將轉換卡固定在機箱上的兩顆螺絲。
4. 從轉換卡上的連接器上拔下纜線。
5. 提起轉換卡，使其脫離機箱。



1	轉換卡	2	螺絲 (2 顆)
---	-----	---	----------

裝回轉換卡

1. 按照[開始操作之前](#)中的說明進行操作。
2. 將轉換卡上的螺絲孔與機箱上的螺絲孔對齊。
3. 將纜線連接至轉換卡上的連接器。
4. 裝回將轉換卡固定在機箱上的兩顆螺絲。
5. 裝回後蓋 (請參閱[裝回後蓋](#))。

警告： 開啟電腦之前，請裝回所有螺絲並確保沒有在電腦內部遺留任何螺絲。否則，可能會損壞電腦。

6. 將電腦和連接的所有裝置連接至電源插座，然後將它們開啟。

[返回目錄頁](#)

[返回目錄頁](#)

紅外線發射器連接器

Dell™ Inspiron™ One 2305/2310 維修手冊

- [卸下紅外線 \(IR\) 發射器連接器](#)
- [裝回紅外線 \(IR\) 發射器連接器](#)

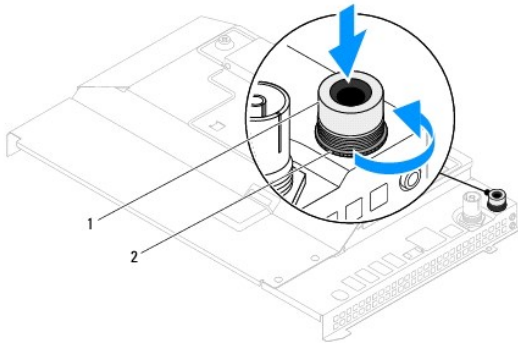
警告： 拆裝電腦內部元件之前，請先閱讀電腦隨附的安全資訊。若要獲得其他安全性方面的最佳實踐資訊，請參閱 Regulatory Compliance (法規遵循) 首頁 (www.dell.com/regulatory_compliance)。

警告： 只有獲得認證的維修技術人員才可維修您的電腦。由未經 Dell™ 授權的維修所造成的損壞不在保固範圍之內。

警告： 為防止靜電損壞，請使用接地腕帶或經常碰觸未上漆的金屬表面 (例如電腦上的連接器)，以導去身上的靜電。

卸下紅外線 (IR) 發射器連接器

1. 按照[開始操作之前](#)中的說明進行操作。
2. 卸下後蓋 (請參閱[卸下後蓋](#))。
3. 按照[卸下前腳架](#)中[步驟 2](#) 至 [步驟 5](#) 的說明進行操作。
4. 按照[卸下主機板保護蓋](#)中[步驟 4](#) 至 [步驟 8](#) 的說明進行操作。
5. 卸下將紅外線 (IR) 發射器固定在主機板保護蓋上的螺帽。
6. 從主機板保護蓋上的插槽中釋放 IR 發射器連接器。
7. 提起 IR 發射器連接器及其纜線，使其脫離主機板保護蓋。




1	IR 發射器連接器	2	螺帽
---	-----------	---	----

裝回紅外線 (IR) 發射器連接器

1. 按照[開始操作之前](#)中的說明進行操作。
2. 將 IR 發射器連接器滑入主機板保護蓋上的插槽中。
3. 裝回將 IR 發射器連接器固定在主機板保護蓋上的螺帽。
4. 按照[裝回主機板保護蓋](#)中[步驟 4](#) 至 [步驟 8](#) 的說明進行操作。
5. 按照[裝回前腳架](#)中[步驟 4](#) 至 [步驟 5](#) 的說明進行操作。

6. 裝回後蓋 (請參閱[裝回後蓋](#))。

 **警告：**開啟電腦之前，請裝回所有螺絲並確保沒有在電腦內部遺留任何螺絲。否則，可能會損壞電腦。

7. 將電腦和連接的所有裝置連接至電源插座，然後將它們開啟。

[返回目錄頁](#)

[返回目錄頁](#)

紅外線卡

Dell™ Inspiron™ One 2305/2310 維修手冊

- [卸下紅外線卡](#)
- [裝回紅外線卡](#)

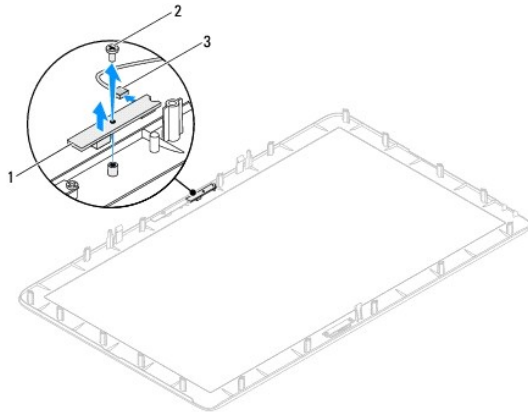
警告： 拆裝電腦內部元件之前，請先閱讀電腦隨附的安全資訊。若要獲得其他安全性方面的最佳實踐資訊，請參閱 Regulatory Compliance (法規遵循) 首頁 (www.dell.com/regulatory_compliance)。

警告： 只有獲得認證的維修技術人員才可維修您的電腦。由未經 Dell™ 授權的維修所造成的損壞不在保固範圍之內。

警告： 為防止靜電損壞，請使用接地腕帶或經常碰觸未上漆的金屬表面 (例如電腦上的連接器)，以導去身上的靜電。

卸下紅外線卡

1. 按照[開始操作之前](#)中的程序進行操作。
2. 卸下主機板 (請參閱[卸下主機板](#))。
3. 按照[卸下顯示幕前蓋](#)中步驟 5 至步驟 11 的說明進行操作。
4. 翻轉顯示幕前蓋。
5. 卸下將紅外線卡固定在顯示幕前蓋上的螺絲。
6. 從紅外線卡上的連接器上拔下紅外線卡纜線。
7. 提起紅外線卡，使其脫離顯示幕前蓋。




1	紅外線卡	2	螺絲
3	紅外線卡纜線連接器		

裝回紅外線卡

1. 按照[開始操作之前](#)中的說明進行操作。
2. 將紅外線卡纜線連接至紅外線卡上的連接器。
3. 將紅外線卡上的螺絲孔與顯示幕前蓋上的螺絲孔對齊。
4. 裝回將紅外線卡固定在顯示幕前蓋上的螺絲。

5. 翻轉顯示幕前蓋。
6. 按照[裝回顯示幕前蓋](#)中**步驟 2** 至**步驟 12** 的說明進行操作。
7. 裝回主機板 (請參閱[裝回主機板](#))。

 **警告：**開啟電腦之前，請裝回所有螺絲並確保沒有在電腦內部遺留任何螺絲。否則，可能會損壞電腦。

8. 將電腦和連接的所有裝置連接至電源插座，然後將它們開啟。

[返回目錄頁](#)

[返回目錄頁](#)

記憶體模組

Dell™ Inspiron™ One 2305/2310 維修手冊

- [卸下記憶體模組](#)
- [裝回記憶體模組](#)

警告： 拆裝電腦內部元件之前，請先閱讀電腦隨附的安全資訊。若要獲得其他安全性方面的最佳實踐資訊，請參閱 Regulatory Compliance (法規遵循) 首頁 (www.dell.com/regulatory_compliance)。

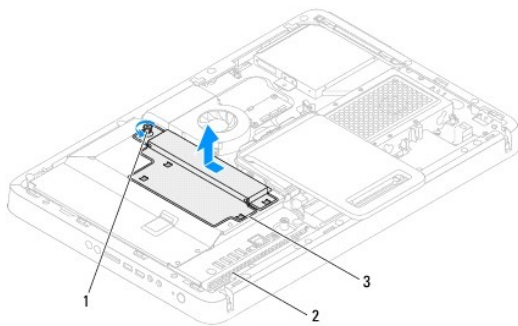
警告： 只有獲得認證的維修技術人員才可維修您的電腦。由未經 Dell™ 授權的維修所造成的損壞不在保固範圍之內。

警告： 為防止靜電損壞，請使用接地腕帶或經常碰觸未上漆的金屬表面 (例如電腦上的連接器)，以導去身上的靜電。

卸下記憶體模組

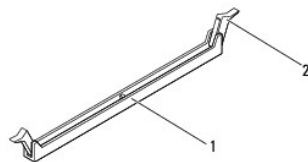
Inspiron One 2305

1. 按照[開始操作之前](#)中的說明進行操作。
2. 卸下後蓋 (請參閱[卸下後蓋](#))。
3. 按照[卸下前腳架](#)中[步驟 2](#) 至 [步驟 5](#) 的說明進行操作。
4. 旋鬆將記憶體模組護蓋固定在主機板保護蓋上的螺絲。
5. 滑動記憶體模組護蓋，以從主機板保護蓋上的插槽中釋放記憶體模組護蓋上的彈片。
6. 提起記憶體模組護蓋，使其脫離主機板保護蓋。



1	緊固螺絲	2	主機板保護蓋
3	記憶體模組護蓋		

7. 向外按壓記憶體模組連接器兩端的固定夾。



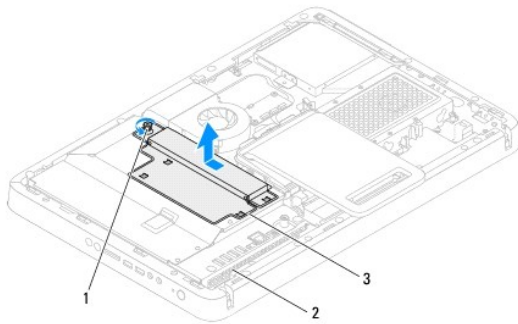
1	記憶體模組連接器	2	固定夾 (2 個)
---	----------	---	-----------

8. 從記憶體模組連接器中卸下記憶體模組。

如果記憶體模組很難卸下，請輕輕前後搖動記憶體模組，以將其從記憶體模組連接器中卸下。

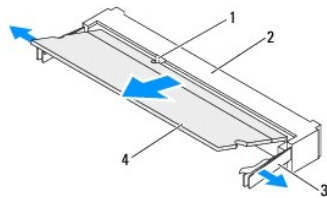
Inspiron One 2310

1. 按照[開始操作之前](#)中的說明進行操作。
2. 卸下後蓋 (請參閱[卸下後蓋](#))。
3. 按照[卸下前腳架](#)中[步驟 2](#) 至[步驟 5](#) 的說明進行操作。
4. 旋鬆將記憶體模組護蓋固定在主機板保護蓋上的螺絲。
5. 滑動記憶體模組護蓋，以從主機板保護蓋上的插槽中釋放記憶體模組護蓋上的彈片。
6. 提起記憶體模組護蓋，使其脫離主機板保護蓋。



1 緊固螺絲	2 主機板保護蓋
3 記憶體模組護蓋	

7. 用指尖小心地將記憶體模組連接器兩端的固定夾分開，直至記憶體模組彈起。
8. 從記憶體模組連接器中卸下記憶體模組。



1 彈片	2 記憶體模組連接器
3 固定夾 (2 個)	4 記憶體模組

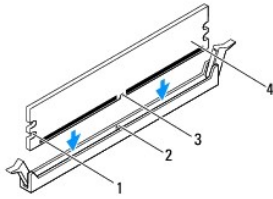
裝回記憶體模組

Inspiron One 2305

警告：如果記憶體模組安裝不正確，電腦可能無法啟動。

1. 按照[開始操作之前](#)中的說明進行操作。

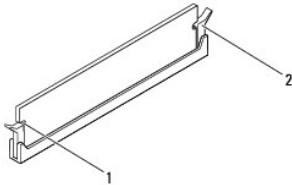
- 向外按壓記憶體模組連接器兩端的固定夾。
- 將記憶體模組上的槽口與記憶體模組連接器上的彈片對齊。



1	凹口 (2 個)	2	彈片
3	槽口	4	記憶體模組

警告：為避免損壞記憶體模組，請在記憶體模組兩端均勻用力，將其垂直向下按入連接器。

- 將記憶體模組插入記憶體模組連接器，直至其卡入到位。
如果正確插入記憶體模組，固定夾會自行卡入記憶體模組兩端的凹口。



1	凹口 (2 個)	2	固定夾 (已卡入到位)
---	----------	---	-------------

- 將記憶體模組護蓋置於主機板保護蓋上，然後將記憶體模組護蓋滑入到位。
- 擰緊將記憶體模組護蓋固定在主機板保護蓋上的螺絲。
- 按照[裝回前腳架](#)中[步驟 4](#)至[步驟 5](#)的說明進行操作。
- 裝回後蓋 (請參閱[裝回後蓋](#))。

警告：開啟電腦之前，請裝回所有螺絲並確保沒有在電腦內部遺留任何螺絲。否則，可能會損壞電腦。

- 將電腦和連接的所有裝置連接至電源插座，然後將它們開啟。
- 當出現表明記憶體大小已變更的訊息時，請按 <F1> 鍵繼續。
- 登入您的電腦。

若要驗證記憶體是否安裝正確，請按一下開始  → 控制台 → 系統及安全性 → 系統。


查看列出的記憶體 (RAM) 容量。

Inspiron One 2310

警告：如果記憶體模組安裝不正確，電腦可能無法啟動。

- 按照[開始操作之前](#)中的說明進行操作。
- 將記憶體模組上的槽口與記憶體模組連接器上的彈片對齊。

3. 以 45 度角將記憶體模組穩固地滑入記憶體模組連接器，並向下按壓記憶體模組，直至聽到其卡入到位的卡嗒聲。如果未聽到卡嗒聲，請卸下記憶體模組並重新安裝。
4. 將記憶體模組護蓋置於主機板保護蓋上，然後將記憶體模組護蓋滑入到位。
5. 擰緊將記憶體模組護蓋固定於主機板保護蓋上的螺絲。
6. 裝回後蓋 (請參閱[裝回後蓋](#))。
7. 按照[裝回前腳架](#)中[步驟 4](#) 至[步驟 5](#) 的說明進行操作。

 **警告：**開啟電腦之前，請裝回所有螺絲並確保沒有在電腦內部遺留任何螺絲。否則，可能會損壞電腦。

8. 將電腦和連接的所有裝置連接至電源插座，然後將它們開啟。
9. 當出現表明記憶體大小已變更的訊息時，請按 <F1> 鍵繼續。
10. 登入您的電腦。

若要驗證記憶體是否安裝正確，請按一下開始  → 控制台 → 系統及安全性 → 系統。

查看列出的記憶體 (RAM) 容量。

[返回目錄頁](#)

[返回目錄頁](#)

中框

Dell™ Inspiron™ One 2305/2310 維修手冊

- [卸下中框](#)
- [裝回中框](#)

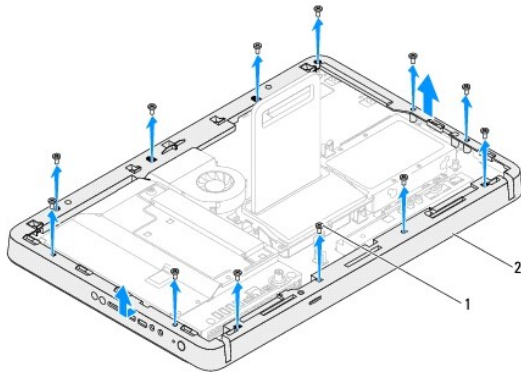
警告： 拆裝電腦內部元件之前，請先閱讀電腦隨附的安全資訊。若要獲得其他安全性方面的最佳實踐資訊，請參閱 Regulatory Compliance (法規遵循) 首頁 (www.dell.com/regulatory_compliance)。

警告： 只有獲得認證的維修技術人員才可維修您的電腦。由未經 Dell™ 授權的維修所造成的損壞不在保固範圍之內。

警告： 為防止靜電損壞，請使用接地腕帶或經常碰觸未上漆的金屬表面 (例如電腦上的連接器)，以導去身上的靜電。

卸下中框


1. 按照[開始操作之前](#)中的說明進行操作。
2. 卸下後蓋 (請參閱[卸下後蓋](#))。
3. 按照[卸下光碟機](#)中[步驟 3](#) 至 [步驟 5](#) 的說明進行操作。
4. 按照[卸下前腳架](#)中[步驟 2](#) 至 [步驟 5](#) 的說明進行操作。
5. 卸下將中框固定在機箱上的 12 顆螺絲。
6. 提起中框，使其脫離電腦。



1	螺絲 (12 顆)	2	中框
---	-----------	---	----

裝回中框

1. 按照[開始操作之前](#)中的說明進行操作。
2. 將中框上的螺絲孔與機箱上的螺絲孔對齊。
3. 裝回將中框固定在機箱上的 12 顆螺絲。
4. 按照[裝回前腳架](#)中[步驟 4](#) 至 [步驟 5](#) 的說明進行操作。
5. 按照[裝回光碟機](#)中[步驟 5](#) 至 [步驟 7](#) 的說明進行操作。
6. 裝回後蓋 (請參閱[裝回後蓋](#))。

 **警告：**開啟電腦之前，請裝回所有螺絲並確保沒有在電腦內部遺留任何螺絲。否則，可能會損壞電腦。

7. 將電腦和連接的所有裝置連接至電源插座，然後將它們開啟。

[返回目錄頁](#)

[返回目錄頁](#)

MXM 組件風扇 (可選)

Dell™ Inspiron™ One 2305/2310 維修手冊

- [卸下 MXM 組件風扇](#)
- [裝回 MXM 組件風扇](#)

警告：拆裝電腦內部元件之前，請先閱讀電腦隨附的安全資訊。若要獲得其他安全性方面的最佳實踐資訊，請參閱 Regulatory Compliance (法規遵循) 首頁 (www.dell.com/regulatory_compliance)。

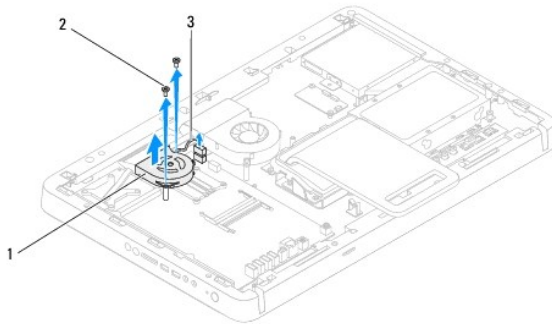
警告：只有獲得認證的維修技術人員才可維修您的電腦。由未經 Dell™ 授權的維修所造成的損壞不在保固範圍之內。

警告：為防止靜電損壞，請使用接地腕帶或經常碰觸未上漆的金屬表面 (例如電腦上的連接器)，以導去身上的靜電。

卸下 MXM 組件風扇

1. 按照[開始操作之前](#)中的說明進行操作。
2. 卸下後蓋 (請參閱[卸下後蓋](#))。
3. 按照[卸下前腳架](#)中[步驟 2](#) 至 [步驟 5](#) 的說明進行操作。
4. 卸下主機板保護蓋 (請參閱[卸下主機板保護蓋](#))。
5. 從主機板上的連接器 (MXM FAN) 上拔下 MXM 組件風扇纜線。
6. 卸下將 MXM 組件風扇固定在六角螺帽上的兩顆螺絲。
7. 從 MXM 組件散熱器上輕輕揭下銀箔。
8. 提起 MXM 組件風扇及其纜線，使其脫離主機板。

註：主機板的外觀可能會根據電腦型號的不同而不同。




1	MXM 組件風扇	2	螺絲 (2 顆)
3	MXM 組件風扇纜線		

裝回 MXM 組件風扇

1. 按照[開始操作之前](#)中的說明進行操作。
2. 將 MXM 組件風扇上的螺絲孔與六角螺帽上的螺絲孔對齊。
3. 將銀箔黏附到 MXM 組件散熱器上。

4. 裝回將 MXM 組件風扇固定在主機板上的兩顆螺絲。
5. 將 MXM 組件風扇纜線連接至主機板上的連接器 (MXM FAN)。
6. 裝回主機板保護蓋 (請參閱[裝回主機板保護蓋](#))。
7. 按照[裝回前腳架](#)中[步驟 4](#) 至[步驟 5](#) 的說明進行操作。
8. 裝回後蓋 (請參閱[裝回後蓋](#))。

 **警告：**開啟電腦之前，請裝回所有螺絲並確保沒有在電腦內部遺留任何螺絲。否則，可能會損壞電腦。

9. 將電腦和連接的所有裝置連接至電源插座，然後將它們開啟。

[返回目錄頁](#)

[返回目錄頁](#)

MXM 組件 (可選)

Dell™ Inspiron™ One 2305/2310 維修手冊

- [卸下 MXM 組件](#)
- [裝回 MXM 組件](#)

警告： 拆裝電腦內部元件之前，請先閱讀電腦隨附的安全資訊。若要獲得其他安全性方面的最佳實踐資訊，請參閱 Regulatory Compliance (法規遵循) 首頁 (www.dell.com/regulatory_compliance)。

警告： MXM 組件在正常作業時可能會很熱。在您碰觸 MXM 組件之前，請確保留出足夠的時間使其冷卻。

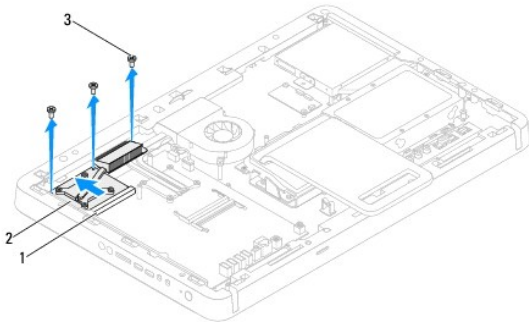
警告： 只有獲得認證的維修技術人員才可維修您的電腦。由未經 Dell™ 授權的維修所造成的損壞不在保固範圍之內。

警告： 為防止靜電損壞，請使用接地腕帶或經常碰觸未上漆的金屬表面 (例如電腦上的連接器)，以導去身上的靜電。

卸下 MXM 組件

1. 按照[開始操作之前](#)中的說明進行操作。
2. 卸下後蓋 (請參閱[卸下後蓋](#))。
3. 按照[卸下前腳架](#)中[步驟 2](#) 至 [步驟 5](#) 的說明進行操作。
4. 卸下主機板保護蓋 (請參閱[卸下主機板保護蓋](#))。
5. 卸下 MXM 組件風扇 (請參閱[卸下 MXM 組件風扇](#))。
6. 卸下將 MXM 組件固定在機箱上的三顆螺絲。
7. 從 MXM 組件連接器中卸下 MXM 組件。

註： 主機板的外觀可能會根據電腦型號的不同而不同。




1	MXM 組件連接器	2	MXM 組件
3	螺絲 (3 顆)		

裝回 MXM 組件

1. 按照[開始操作之前](#)中的說明進行操作。
2. 將 MXM 組件上的槽口與 MXM 組件連接器中的彈片對齊。
3. 以 45 度角將 MXM 組件插入 MXM 組件連接器中。
4. 裝回將 MXM 組件固定在機箱上的三顆螺絲。

5. 裝回 MXM 組件風扇 (請參閱[裝回 MXM 組件風扇](#))。
6. 裝回主機板保護蓋 (請參閱[裝回主機板保護蓋](#))。
7. 按照[裝回前腳架](#)中[步驟 4](#) 至[步驟 5](#) 的說明進行操作。
8. 裝回後蓋 (請參閱[裝回後蓋](#))。

 **警告：**開啟電腦之前，請裝回所有螺絲並確保沒有在電腦內部遺留任何螺絲。否則，可能會損壞電腦。

9. 將電腦和連接的所有裝置連接至電源插座，然後將它們開啟。

[返回目錄頁](#)

[返回目錄頁](#)

光碟機

Dell™ Inspiron™ One 2305/2310 維修手冊

- [卸下光碟機](#)
- [裝回光碟機](#)

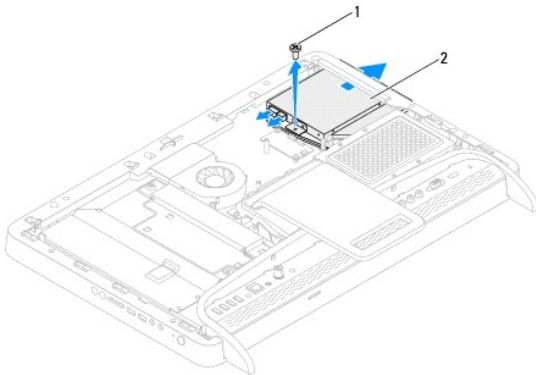
警告： 拆裝電腦內部元件之前，請先閱讀電腦隨附的安全資訊。若要獲得其他安全性方面的最佳實踐資訊，請參閱 Regulatory Compliance (法規遵循) 首頁 (www.dell.com/regulatory_compliance)。

警告： 只有獲得認證的維修技術人員才可維修您的電腦。由未經 Dell™ 授權的維修所造成的損壞不在保固範圍之內。

警告： 為防止靜電損壞，請使用接地腕帶或經常碰觸未上漆的金屬表面 (例如電腦上的連接器)，以導去身上的靜電。

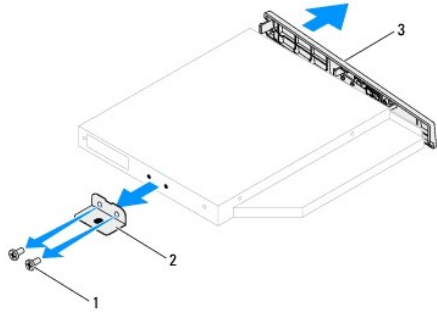
卸下光碟機

1. 按照 [開始操作之前](#) 中的說明進行操作。
2. 卸下後蓋 (請參閱 [卸下後蓋](#))。
3. 從光碟機上的連接器上拔下電源線和資料纜線。
4. 卸下將光碟機固定在機箱上的螺絲。
5. 將光碟機滑出光碟機支架。



1	螺絲	2	光碟機
---	----	---	-----

6. 卸下將光碟機托架固定在光碟機上的兩顆螺絲。
7. 從光碟機上卸下光碟機托架。
8. 拉動光碟機前蓋，以將其從光碟機上卸下。



1	螺絲 (2 顆)	2	光碟機托架
3	光碟機前蓋		

裝回光碟機

1. 按照[開始操作之前](#)中的說明進行操作。
2. 將光碟機前蓋上的彈片與光碟機上的插槽對齊，並將光碟機前蓋卡入到位。
3. 將光碟機托架上的螺絲孔與光碟機上的螺絲孔對齊。
4. 裝回將光碟機托架固定在光碟機上的兩顆螺絲。
5. 將光碟機滑入光碟機支架。
6. 裝回將光碟機固定在機箱上的螺絲。
7. 將電源線和資料纜線連接至光碟機上的連接器。
8. 裝回後蓋 (請參閱[裝回後蓋](#))。

⚠ 警告：開啟電腦之前，請裝回所有螺絲並確保沒有在電腦內部遺留任何螺絲。否則，可能會損壞電腦。

9. 將電腦和連接的所有裝置連接至電源插座，然後將它們開啟。

[返回目錄頁](#)

[返回目錄頁](#)

處理器

Dell™ Inspiron™ One 2305/2310 維修手冊

- [卸下處理器](#)
- [裝回處理器](#)

警告： 拆裝電腦內部元件之前，請先閱讀電腦隨附的安全資訊。若要獲得其他安全性方面的最佳實踐資訊，請參閱 Regulatory Compliance (法規遵循) 首頁 (www.dell.com/regulatory_compliance)。

警告： 只有獲得認證的維修技術人員才可維修您的電腦。由未經 Dell™ 授權的維修所造成的損壞不在保固範圍之內。

警告： 為防止靜電損壞，請使用接地腕帶或經常碰觸未上漆的金屬表面 (例如電腦上的連接器)，以導去身上的靜電。

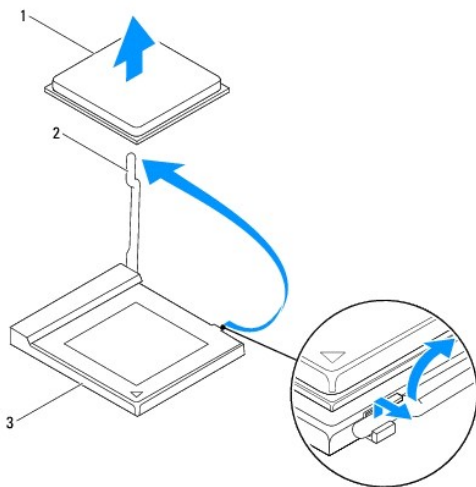
卸下處理器

1. 按照 [開始操作之前](#) 中的說明進行操作。
2. 卸下後蓋 (請參閱 [卸下後蓋](#))。
3. 按照 [卸下前腳架](#) 中 [步驟 2](#) 至 [步驟 5](#) 的說明進行操作。
4. 卸下主機板保護蓋 (請參閱 [卸下主機板保護蓋](#))。
5. 卸下 MXM 組件風扇 (請參閱 [卸下 MXM 組件風扇](#))。
6. 卸下 MXM 組件 (請參閱 [卸下 MXM 組件](#))。
7. 卸下處理器散熱器風扇 (請參閱 [卸下處理器散熱器風扇](#))。
8. 卸下處理器散熱器 (請參閱 [卸下處理器散熱器](#))。
9. 卸下處理器：

警告： 卸下或裝回處理器時，請勿碰觸處理器插槽內的任何插腳，或將任何物件掉落在處理器插槽內的插腳上。

Inspiron One 2305

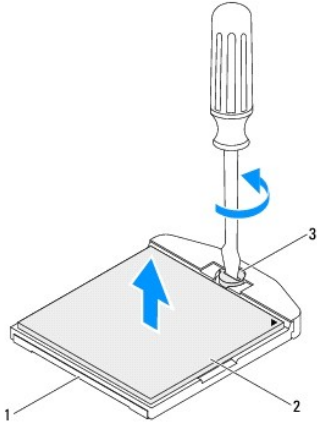
- a. 向下按壓釋放拉桿並向外推動，以將其從固定彈片中釋放。
- b. 提起處理器以將其從處理器插槽中卸下，並將其放置在安全穩固的位置。



3	處理器插槽
---	-------

Inspiron One 2310

- 若要鬆開 ZIF 插槽，請使用小型平頭螺絲起子，沿逆時針方向旋轉 ZIF 插槽凸輪螺絲，直到將其完全卸下。
- 從 ZIF 插槽中提起處理器，並將其放置在安全穩固的位置。



1	ZIF 插槽	2	處理器
3	ZIF 插槽凸輪螺絲		

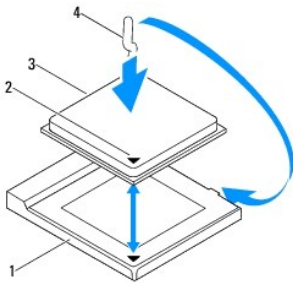
裝回處理器

- 按照[開始操作之前](#)中的說明進行操作。
- 拆開新處理器的包裝並更換新處理器：

⚠ **警告：**請碰觸未上漆的金屬表面或電腦腳架，以導去身上的靜電。

Inspiron One 2305

- 將釋放拉桿提到釋放位置，以便在處理器插槽中安裝新處理器。



1	處理器插槽	2	處理器插腳 1 指示符
3	處理器	4	釋放拉桿

- 確定處理器插槽上的釋放拉桿已完全拉出。

⚠ **警告：**插槽插腳極易損壞。為避免損壞，請確定將處理器與處理器插槽正確對齊，並且在安裝處理器時不要用力過大。請小心不要碰觸或折彎主機板上的插腳。

⚠ **警告：**您必須將處理器正確地放入處理器插槽，以免對處理器造成永久損壞。

- 將處理器的插腳 1 邊角與處理器插槽的插腳 1 邊角對齊。

- d. 將處理器輕輕放入處理器插槽，並確定正確放置處理器。
- e. 將處理器插槽釋放拉桿向處理器插槽方向轉回，直至其卡入到位以固定處理器。
- f. 清潔散熱器底部的熱脂。

警告：請確定塗上新的熱脂。新的熱脂對確保充分的熱黏合很重要，這是實現最佳處理器作業所必需的。

- g. 將新的熱脂塗在處理器的頂部。

Inspiron One 2310

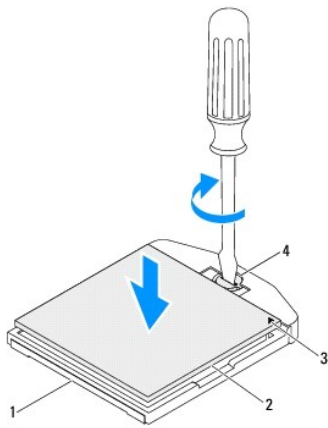
警告：插槽插腳極易損壞。為避免損壞，請確定將處理器與處理器插槽正確對齊，並且在安裝處理器時不要用力過大。請小心不要碰觸或折彎主機板上的插腳。

警告：您必須將處理器正確地放入處理器插槽，以免對處理器造成永久損壞。

- a. 將處理器的插腳 1 邊角與 ZIF 插槽的插腳 1 邊角對齊。

註：處理器的插腳 1 邊角上的三角形會與 ZIF 插槽的插腳 1 邊角上的三角形對齊。

- b. 將處理器輕輕放入處理器插槽，並確定正確放置處理器。



1	ZIF 插槽	2	處理器
3	處理器插腳 1 指示符	4	ZIF 插槽凸輪螺絲

- c. 透過沿順時針方向擰凸輪螺絲來擰緊 ZIF 插槽，以將處理器固定在主機板上。
- d. 清潔散熱器底部的熱脂。


警告：請確定塗上新的熱脂。新的熱脂對確保充分的熱黏合很重要，這是實現最佳處理器作業所必需的。

- e. 將新的熱脂塗在處理器的頂部。

警告：請確定處理器散熱器已正確安裝並固定到位。

3. 裝回處理器散熱器 (請參閱[裝回處理器散熱器](#))。
4. 裝回處理器散熱器風扇 (請參閱[裝回處理器散熱器風扇](#))。
5. 裝回 MXM 組件 (請參閱[裝回 MXM 組件](#))。
6. 裝回 MXM 組件風扇 (請參閱[裝回 MXM 組件風扇](#))。
7. 裝回主機板保護蓋 (請參閱[裝回主機板保護蓋](#))。
8. 按照[裝回前腳架](#)中步驟 4 至步驟 5 的說明進行操作。

9. 裝回後蓋 (請參閱[裝回後蓋](#))。

 **警告：**開啟電腦之前，請裝回所有螺絲並確保沒有在電腦內部遺留任何螺絲。否則，可能會損壞電腦。

10. 將電腦和連接的所有裝置連接至電源插座，然後將它們開啟。

[返回目錄頁](#)

[返回目錄頁](#)

主機板保護蓋

Dell™ Inspiron™ One 2305/2310 維修手冊

- [卸下主機板保護蓋](#)
- [裝回主機板保護蓋](#)

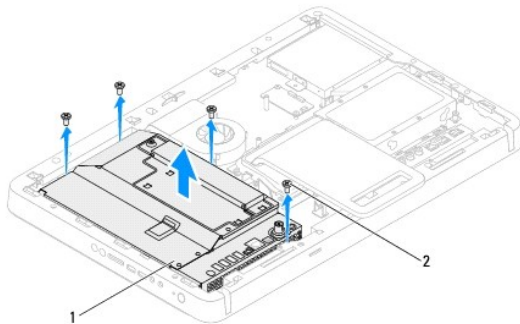
警告：拆裝電腦內部元件之前，請先閱讀電腦隨附的安全資訊。若要獲得其他安全性方面的最佳實踐資訊，請參閱 Regulatory Compliance (法規遵循) 首頁 (www.dell.com/regulatory_compliance)。

警告：只有獲得認證的維修技術人員才可維修您的電腦。由未經 Dell™ 授權的維修所造成的損壞不在保固範圍之內。

警告：為防止靜電損壞，請使用接地腕帶或經常碰觸未上漆的金屬表面 (例如電腦上的連接器)，以導去身上的靜電。

卸下主機板保護蓋

1. 按照[開始操作之前](#)中的說明進行操作。
2. 卸下後蓋 (請參閱[卸下後蓋](#))。
3. 按照[卸下前腳架](#)中[步驟 2](#) 至 [步驟 5](#) 的說明進行操作。
4. 卸下將主機板保護蓋固定在機箱上的四顆螺絲。
5. 輕輕提起主機板保護蓋，然後將其翻轉到電腦左側。




1	主機板保護蓋	2	螺絲 (4 顆)
---	--------	---	----------

6. 從電視調諧器卡上的連接器上拔下天線輸入連接器纜線。
7. 從主機板上的連接器 (CIR Emitter) 上拔下紅外線 (IR) 發射器連接器纜線。
8. 從主機板保護蓋上的佈置導軌中，釋放天線輸入連接器纜線和 IR 發射器連接器纜線。
9. 按照[卸下天線輸入連接器](#)中[步驟 5](#) 至 [步驟 7](#) 的說明進行操作。
10. 按照[卸下紅外線 \(IR\) 發射器連接器](#)中[步驟 5](#) 至 [步驟 7](#) 的說明進行操作。

裝回主機板保護蓋

1. 按照[開始操作之前](#)中的說明進行操作。
2. 按照[裝回紅外線 \(IR\) 發射器連接器](#)中[步驟 2](#) 至 [步驟 5](#) 的說明進行操作。

3. 按照[裝回天線輸入連接器](#)中**步驟 2 至步驟 3** 的說明進行操作。
4. 將天線輸入連接器纜線和紅外線 (IR) 發射器連接器纜線穿過主機板保護蓋上的佈置導軌。
5. 將 IR 發射器連接器纜線連接至主機板上的連接器 (CIR Emitter)。
6. 將天線輸入連接器纜線連接至電視調諧器卡上的連接器。
7. 輕輕翻轉主機板保護蓋，然後將主機板保護蓋上的螺絲孔與機箱上的螺絲孔對齊。
8. 裝回將主機板保護蓋固定在機箱上的四顆螺絲。
9. 按照[裝回前腳架](#)中**步驟 4 至步驟 5** 的說明進行操作。
10. 裝回後蓋 (請參閱[裝回後蓋](#))。

 **警告：**開啟電腦之前，請裝回所有螺絲並確保沒有在電腦內部遺留任何螺絲。否則，可能會損壞電腦。

11. 將電腦和連接的所有裝置連接至電源插座，然後將它們開啟。

[返回目錄頁](#)

[返回目錄頁](#)

喇叭

Dell™ Inspiron™ One 2305/2310 維修手冊

- [卸下喇叭](#)
- [裝回喇叭](#)

警告： 拆裝電腦內部元件之前，請先閱讀電腦隨附的安全資訊。若要獲得其他安全性方面的最佳實踐資訊，請參閱 Regulatory Compliance (法規遵循) 首頁 (www.dell.com/regulatory_compliance)。

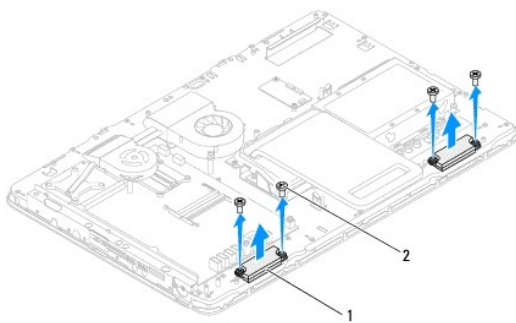
警告： 只有獲得認證的維修技術人員才可維修您的電腦。由未經 Dell™ 授權的維修所造成的損壞不在保固範圍之內。

警告： 為防止靜電損壞，請使用接地腕帶或經常碰觸未上漆的金屬表面 (例如電腦上的連接器)，以導去身上的靜電。

卸下喇叭

1. 按照[開始操作之前](#)中的說明進行操作。
2. 卸下後蓋 (請參閱[卸下後蓋](#))。
3. 按照[卸下前腳架](#)中**步驟 2** 至**步驟 5** 的說明進行操作。
4. 按照[卸下光碟機](#)中**步驟 3** 至**步驟 5** 的說明進行操作。
5. 卸下中框 (請參閱[卸下中框](#))。
6. 卸下主機板保護蓋 (請參閱[卸下主機板保護蓋](#))。
7. 從主機板上的連接器上拔下喇叭纜線。
8. 記下喇叭纜線佈置方式，然後從固定膠帶上釋放纜線。
9. 卸下將喇叭固定在機箱上的四顆螺絲 (每個喇叭兩顆)。
10. 提起喇叭及其纜線，使其脫離機箱。

註： 主機板的外觀可能會根據電腦型號的不同而不同。




1	喇叭 (2 個)	2	螺絲 (4 顆)
---	----------	---	----------

裝回喇叭

1. 按照[開始操作之前](#)中的說明進行操作。
2. 將喇叭上的螺絲孔與機箱上的螺絲孔對齊。

3. 裝回將喇叭固定在機箱上的四顆螺絲（每個喇叭兩顆）。
4. 佈置喇叭纜線，並用膠帶固定纜線。
5. 將喇叭纜線連接至主機板上的連接器。
6. 裝回主機板保護蓋（請參閱[裝回主機板保護蓋](#)）。
7. 裝回中樞（請參閱[裝回中樞](#)）。
8. 按照[裝回光碟機](#)中[步驟 5](#) 至[步驟 7](#) 的說明進行操作。
9. 按照[裝回前腳架](#)中[步驟 4](#) 至[步驟 5](#) 的說明進行操作。
10. 裝回後蓋（請參閱[裝回後蓋](#)）。

 **警告：**開啟電腦之前，請裝回所有螺絲並確保沒有在電腦內部遺留任何螺絲。否則，可能會損壞電腦。

11. 將電腦和連接的所有裝置連接至電源插座，然後將它們開啟。

[返回目錄頁](#)

[返回目錄頁](#)

喇叭蓋

Dell™ Inspiron™ One 2305/2310 維修手冊

- [卸下喇叭蓋](#)
- [裝回喇叭蓋](#)

警告：拆裝電腦內部元件之前，請先閱讀電腦隨附的安全資訊。若要獲得其他安全性方面的最佳實踐資訊，請參閱 Regulatory Compliance (法規遵循) 首頁 (www.dell.com/regulatory_compliance)。

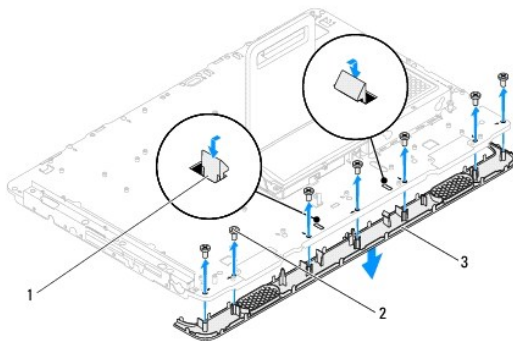
警告：只有獲得認證的維修技術人員才可維修您的電腦。由未經 Dell™ 授權的維修所造成的損壞不在保固範圍之內。

警告：為防止靜電損壞，請使用接地腕帶或經常碰觸未上漆的金屬表面（例如電腦上的連接器），以導去身上的靜電。

卸下喇叭蓋

1. 按照[開始操作之前](#)中的說明進行操作。
2. 卸下主機板（請參閱[卸下主機板](#)）。
3. 卸下顯示幕前蓋（請參閱[卸下顯示幕前蓋](#)）。
4. 卸下喇叭（請參閱[卸下喇叭](#)）。
5. 卸下將喇叭蓋固定在機箱上的七顆螺絲。
6. 釋放將喇叭蓋固定在機箱上的兩個彈片。
7. 提起喇叭蓋，使其脫離電腦。

註：主機板的外觀可能會根據電腦型號的不同而不同。



1	彈片 (2 個)	2	螺絲 (7 顆)
3	喇叭蓋		


裝回喇叭蓋

1. 按照[開始操作之前](#)中的說明進行操作。
2. 將喇叭蓋上的兩個彈片固定在機箱上的插槽中。
3. 將喇叭蓋上的螺絲孔與機箱上的螺絲孔對齊。
4. 裝回將喇叭蓋固定在機箱上的七顆螺絲。

5. 裝回顯示幕前蓋 (請參閱[裝回顯示幕前蓋](#))。

6. 裝回主機板 (請參閱[裝回主機板](#))。

7. 裝回喇叭 (請參閱[裝回喇叭](#))。

 **警告：**開啟電腦之前，請裝回所有螺絲並確保沒有在電腦內部遺留任何螺絲。否則，可能會損壞電腦。

8. 將電腦和連接的所有裝置連接至電源插座，然後將它們開啟。

[返回目錄頁](#)

[返回目錄頁](#)

後腳架

Dell™ Inspiron™ One 2305/2310 維修手冊

- [卸下後腳架](#)
- [裝回後腳架](#)

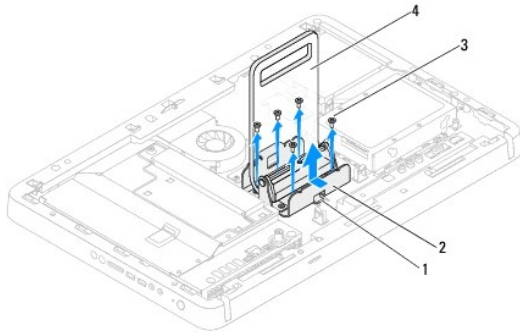
警告： 拆裝電腦內部元件之前，請先閱讀電腦隨附的安全資訊。若要獲得其他安全性方面的最佳實踐資訊，請參閱 Regulatory Compliance (法規遵循) 首頁 (www.dell.com/regulatory_compliance)。

警告： 只有獲得認證的維修技術人員才可維修您的電腦。由未經 Dell™ 授權的維修所造成的損壞不在保固範圍之內。

警告： 為防止靜電損壞，請使用接地腕帶或經常碰觸未上漆的金屬表面 (例如電腦上的連接器)，以導去身上的靜電。

卸下後腳架

1. 按照[開始操作之前](#)中的說明進行操作。
2. 卸下後蓋 (請參閱[卸下後蓋](#))。
3. 按照[卸下前腳架](#)中[步驟 2](#) 至 [步驟 5](#) 的說明進行操作。
4. 卸下後腳架護蓋 (請參閱[卸下後腳架護蓋](#))。
5. 提起後腳架，並卸下後腳架銜接底部的兩顆螺絲。
6. 卸下後腳架銜接頂部的三顆螺絲。
7. 從機箱上的插槽中滑出後腳架銜接上的彈片，然後提起後腳架，使其脫離電腦。




1	彈片	2	後腳架銜接
3	螺絲 (5 顆)	4	後腳架

裝回後腳架

1. 按照[開始操作之前](#)中的說明進行操作。
2. 將後腳架銜接上的彈片滑入機箱上的插槽中。
3. 裝回後腳架銜接頂部的三顆螺絲。
4. 提起後腳架，並裝回後腳架銜接底部的兩顆螺絲。
5. 裝回後腳架護蓋 (請參閱[裝回後腳架護蓋](#))。

6. 按照[裝回前腳架](#)中**步驟 4** 至**步驟 5** 的說明進行操作。

7. 裝回後蓋 (請參閱[裝回後蓋](#))。

 **警告：**開啟電腦之前，請裝回所有螺絲並確保沒有在電腦內部遺留任何螺絲。否則，可能會損壞電腦。

8. 將電腦和連接的所有裝置連接至電源插座，然後將它們開啟。

[返回目錄頁](#)

[返回目錄頁](#)

後腳架護蓋

Dell™ Inspiron™ One 2305/2310 維修手冊

- [卸下後腳架護蓋](#)
- [裝回後腳架護蓋](#)

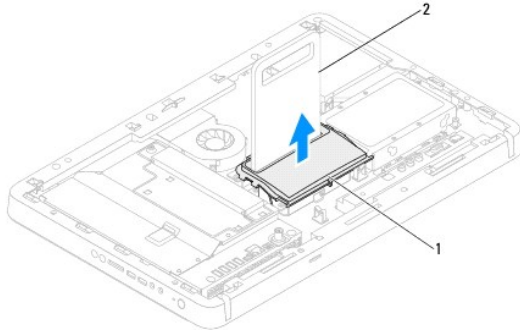
警告：拆裝電腦內部元件之前，請先閱讀電腦隨附的安全資訊。若要獲得其他安全性方面的最佳實踐資訊，請參閱 Regulatory Compliance (法規遵循) 首頁 (www.dell.com/regulatory_compliance)。

警告：只有獲得認證的維修技術人員才可維修您的電腦。由未經 Dell™ 授權的維修所造成的損壞不在保固範圍之內。

警告：為防止靜電損壞，請使用接地腕帶或經常碰觸未上漆的金屬表面 (例如電腦上的連接器)，以導去身上的靜電。

卸下後腳架護蓋

1. 按照[開始操作之前](#)中的說明進行操作。
2. 卸下後蓋 (請參閱[卸下後蓋](#))。
3. 按照[卸下前腳架](#)中[步驟 2](#) 至 [步驟 5](#) 的說明進行操作。
4. 提起後腳架，並將後腳架護蓋從其位置釋放。
5. 穿過後腳架滑出後腳架護蓋。



1 後腳架護蓋	2 後腳架
---------	-------

裝回後腳架護蓋

1. 按照[開始操作之前](#)中的說明進行操作。
2. 穿過後腳架滑動後腳架護蓋。
3. 提起後腳架，並將後腳架護蓋放入到位。
4. 按照[裝回前腳架](#)中[步驟 4](#) 至 [步驟 5](#) 的說明進行操作。
5. 裝回後蓋 (請參閱[裝回後蓋](#))。

警告：開啟電腦之前，請裝回所有螺絲並確保沒有在電腦內部遺留任何螺絲。否則，可能會損壞電腦。

6. 將電腦和連接的所有裝置連接至電源插座，然後將它們開啟。


[返回目錄頁](#)

[返回目錄頁](#)


主機板


Dell™ Inspiron™ One 2305/2310 維修手冊

- [卸下主機板](#)
- [裝回主機板](#)
- [在 BIOS 中輸入服務標籤](#)

 **警告：**拆裝電腦內部元件之前，請先閱讀電腦隨附的安全資訊。若要獲得其他安全性方面的最佳實踐資訊，請參閱 Regulatory Compliance (法規遵循) 首頁 (www.dell.com/regulatory_compliance)。


 **警告：**只有獲得認證的維修技術人員才可維修您的電腦。由未經 Dell™ 授權的維修所造成的損壞不在保固範圍之內。

 **警告：**為防止靜電損壞，請使用接地腕帶或經常碰觸未上漆的金屬表面 (例如電腦上的連接器)，以導去身上的靜電。


 **警告：**請握住元件和插卡的邊緣，避免碰觸插腳和觸點。

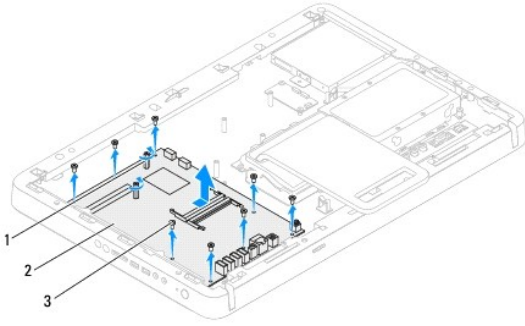
卸下主機板

1. 按照[開始操作之前](#)中的說明進行操作。
2. 卸下後蓋 (請參閱[卸下後蓋](#))。
3. 按照[卸下前腳架](#)中[步驟 2](#) 至 [步驟 5](#) 的說明進行操作。
4. 卸下主機板保護蓋 (請參閱[卸下主機板保護蓋](#))。
5. 卸下 MXM 組件風扇 (請參閱[卸下 MXM 組件風扇](#))。
6. 卸下 MXM 組件 (請參閱[卸下 MXM 組件](#))。
7. 卸下記憶體模組 (請參閱[卸下記憶體模組](#))。
8. 卸下迷你卡 (請參閱[卸下迷你卡](#))。
9. 卸下處理器散熱器風扇 (請參閱[卸下處理器散熱器風扇](#))。
10. 卸下處理器散熱器 (請參閱[卸下處理器散熱器](#))。
11. 卸下處理器 (請參閱[卸下處理器](#))。

 **註：**請先記下纜線佈置方式，再從主機板上拔下纜線。

12. 拔下連接至主機板的所有纜線。
13. 使用六角螺帽旋鑿，卸下將主機板固定在機箱上的兩顆六角螺帽。
14. 卸下將主機板固定在機箱上的八顆螺絲。
15. 以一定角度將主機板朝電腦側面提起，使其脫離機箱。

 **註：**主機板的外觀可能會根據電腦型號的不同而不同。



1	六角螺帽 (2 顆)	2	主機板
3	螺絲 (8 顆)		

裝回主機板

1. 按照[開始操作之前](#)中的說明進行操作。
2. 將主機板上的連接器與機箱上的插槽對齊。
3. 裝回將主機板固定在機箱上的八顆螺絲。
4. 使用六角螺帽旋緊，裝回將主機板固定在機箱上的兩顆六角螺帽。
5. 將需要的所有纜線連接至主機板。
6. 裝回處理器 (請參閱[裝回處理器](#))。
7. 裝回處理器散熱器 (請參閱[裝回處理器散熱器](#))。
8. 裝回處理器散熱器風扇 (請參閱[裝回處理器散熱器風扇](#))。
9. 裝回迷你卡 (請參閱[裝回迷你卡](#))。
10. 裝回記憶體模組 (請參閱[裝回記憶體模組](#))。
11. 裝回 MXM 組件 (請參閱[裝回 MXM 組件](#))。
12. 裝回 MXM 組件風扇 (請參閱[裝回 MXM 組件風扇](#))。
13. 裝回主機板保護蓋 (請參閱[裝回主機板保護蓋](#))。
14. 按照[裝回前腳架](#)中[步驟 4](#) 至 [步驟 5](#) 的說明進行操作。
15. 裝回後蓋 (請參閱[裝回後蓋](#))。

⚠ 警告：開啟電腦之前，請裝回所有螺絲並確保沒有在電腦內部遺留任何螺絲。否則，可能會損壞電腦。

16. 開啟電腦。

📌 註：更換主機板之後，請在更換主機板的 BIOS 中輸入電腦的服務標籤。

17. 輸入服務標籤 (請參閱在 [BIOS 中輸入服務標籤](#))。

在 BIOS 中輸入服務標籤

1. 開啟電腦。
 2. 在 POST 期間按 <F2> 鍵，以進入系統設定程式。
 3. 導覽至 Main (主要) 標籤，然後在 **Service Tag Setting (服務標籤設定)** 欄位中輸入服務標籤。
-

[返回目錄頁](#)

[返回目錄頁](#)

系統設定公用程式


Dell™ Inspiron™ One 2305/2310 維修手冊

- [概觀](#)
- [清除忘記的密碼](#)
- [清除 CMOS 密碼](#)

概觀

使用系統設定公用程式可執行以下作業：


- 1 在您添加、更換或卸下電腦中的任何硬體後，變更系統組態資訊
- 1 設定或變更使用者可選擇的選項，例如使用者密碼
- 1 讀取目前記憶體體的容量，或者設定已安裝的硬碟機類型

 **警告：**除非您是相當有經驗的電腦使用者，否則請勿變更此程式的設定。某些變更可能會導致電腦工作異常。

 **註：**變更系統設定程式之前，建議您記下系統設定程式的螢幕資訊，以備將來參考。

進入系統設定公用程式

1. 開啟 (或重新啟動) 電腦。
2. 當螢幕上顯示 DELL™ 徽標時，請注意觀察，等候顯示 F2 提示，然後立即按 <F2> 鍵。

 **註：**F2 提示表示鍵盤已初始化。該提示顯示時間較短，所以您必須注意觀察，等候它的顯示，然後按 <F2> 鍵。如果您在出現 F2 提示前按 <F2> 鍵，該按鍵動作將無效。如果您等候過久，並且螢幕上已顯示作業系統徽標，請繼續等候，直至看到 Microsoft® Windows® 桌面。然後關閉電腦 (請參閱[關閉電腦](#)) 並再試一次。

系統設定程式螢幕

系統設定程式螢幕將會顯示有關電腦目前組態或可變更組態的資訊。螢幕上的資訊分為三個區域：**設定項目**、**現用說明螢幕**和**按鍵功能**。

設定項目 — 此區域顯示在系統設定程式視窗的左側。此區域為可捲動的清單，其中包含定義電腦組態的功能 (包括安裝的硬體之功能、省電功能及安全保護功能)。 可使用上方向鍵和下方向鍵向上和向下捲動清單。反白顯示某選項後， 說明螢幕 將顯示有關該選項及可用設定的更多資訊。	說明螢幕 — 此區域顯示在系統設定程式視窗的右側，其中包含有關 設定項目 中所列每個選項的資訊。在此區域中，您可以檢視有關電腦的資訊，並變更目前設定。 按上方向鍵和下方向鍵可反白顯示選項。按 <Enter> 鍵可使該選項成為現用選項，並返回 設定項目 。 註： 並非 設定項目 中所列出的所有設定均可變更。
按鍵功能 — 此區域顯示在 說明螢幕 下面，並列出現用系統設定程式區域中的按鍵及其功能。	

系統設定程式選項

Inspiron One 2305

 **註：**根據您的電腦和所安裝裝置的不同，本章節中列出的項目並不一定完全按照列出的內容出現。

Main (主要)	
System Information (系統資訊)	顯示系統名稱
BIOS Version (BIOS 版本)	顯示 BIOS 版本號碼
System Date (系統日期)	以 mm/dd/yyyy 格式顯示目前日期
System Time (系統時間)	以 hh:mm:ss 格式顯示目前時間
Service Tag (服務標籤)	顯示電腦的服務標籤
Asset Tag (資產標籤)	顯示電腦的資產標籤 (如果有資產標籤)

Processor Information (處理器資訊)	
Processor Type (處理器類型)	顯示處理器資訊
L1 Cache size (L1 快取記憶體大小)	顯示 L1 快取記憶體大小
L2 Cache size (L2 快取記憶體大小)	顯示 L2 快取記憶體大小
L3 Cache size (L3 快取記憶體大小)	顯示 L3 快取記憶體大小
Memory Information (記憶體資訊)	
Memory Installed (已安裝的記憶體)	指示已安裝的記憶體容量 (以 MB 為單位)
Memory Available (可用記憶體)	指示可用的記憶體容量 (以 MB 為單位)
Memory Speed (記憶體速度)	指示記憶體速度 (以 MHz 為單位)
Memory Technology (記憶體技術)	指示已安裝記憶體的類型
Device Information (裝置資訊)	
SATA 0	顯示連接至 SATA 0 連接器的 SATA 磁碟機
SATA 1	顯示連接至 SATA 1 連接器的 SATA 磁碟機
Advanced (進階)	
System Configuration (系統組態)	<ul style="list-style-type: none"> 1 Onboard Audio Controller (機載音效控制器) — Enabled (已啟用) 或 Disabled (已停用) (預設為 Enabled [已啟用]) 1 SATA Mode (SATA 模式) — ATA Mode (ATA 模式) 或 AHCI Mode (AHCI 模式) (預設為 AHCI Mode [AHCI 模式]) 1 Onboard LAN Controller (機載 LAN 控制器) — Enabled (已啟用) 或 Disabled (已停用) (預設為 Enabled [已啟用]) 1 Onboard LAN Boot ROM (機載 LAN 啟動 ROM) — Enabled (已啟用) 或 Disabled (已停用) (預設為 Disabled [已停用]) 1 UMA Frame Buffer Size (UMA 畫面緩衝區大小) — Auto (自動) : 32MB : 64MB : 128MB : 256MB : 512MB : 1024MB (預設為 Auto [自動]) 1 USB Controller (USB 控制器) — Enabled (已啟用) 或 Disabled (已停用) (預設為 Enabled [已啟用])
Power Management (電源管理)	<ul style="list-style-type: none"> 1 AC Recovery (交流電源恢復) — Power On (電源開啟) ; Power Off (電源關閉) ; Last State (最後狀態) (預設為 Power Off [電源關閉]) 1 Remote Wake up (遠端喚醒) — Enabled (已啟用) 或 Disabled (已停用) (預設為 Enabled [已啟用]) 1 Auto Power On (自動開機) — Enabled (已啟用) 或 Disabled (已停用) (預設為 Disabled [已停用]) 1 Auto Power On Date (自動開機日期) — 0 至 31 (預設為 15) 1 Auto Power On hour (自動開機小時) — 0 至 23 (預設為 12) 1 Auto Power On minute (自動開機分鐘) — 0 至 59 (預設為 30) 1 Auto Power On second (自動開機秒鐘) — 0 至 59 (預設為 30)
POST Behavior (POST 行為)	<ul style="list-style-type: none"> 1 Bootup NumLock State (啟動數字鎖定狀態) — On (開啟) 或 Off (關閉) (預設為 On [開啟]) 1 Keyboard Errors (鍵盤錯誤) — Report (報告) 或 Do Not Report (不報告) (預設為 Report [報告])
CPU Feature (CPU 功能)	<ul style="list-style-type: none"> 1 Secure Virtual Machine Disabled Mode (安全虛擬機已停用模式) — Enabled (已啟用) 或 Disabled (已停用) (預設為 Enabled [已啟用]) 1 AMD Cool 'N' Quiet — Enabled (已啟用) 或 Disabled (已停用) (預設為 Enabled [已啟用])
Security (安全保護)	
Admin Password (管理員密碼)	<p>可讓您設定、變更或刪除管理員密碼</p> <p>註： 刪除管理員密碼將會刪除系統密碼。因此，必須先設定管理員密碼，再設定系統密碼。</p>
System Password (系統密碼)	可讓您設定、變更或刪除系統密碼
Password on Boot (啟動密碼)	Enabled (已啟用) 或 Disabled (已停用) (預設為 Enabled [已啟用])
Boot (啟動)	
1st Boot Priority (第一啟動優先順序)	<p>指定可用裝置的啟動順序</p> <p>Diskette Drive (軟式磁碟機) ; Hard Drive (硬碟機) ; USB Storage Device (USB 儲存裝置) ; CD/DVD/CD-RW Drive (CD/DVD/CD-RW 磁碟機) ; Network (網路) ; Disabled (已停用) (預設為 Hard Drive [硬碟機])</p>
2nd Boot Priority (第二啟動優先順序)	<p>指定可用裝置的啟動順序</p> <p>Diskette Drive (軟式磁碟機) ; Hard Drive (硬碟機) ; USB Storage Device (USB 儲存裝置) ; CD/DVD/CD-RW Drive (CD/DVD/CD-RW 磁碟機) ; Network (網路) ; Disabled (已停用) (預設為 CD/DVD/CD-RW Drive [CD/DVD/CD-RW 磁碟機])</p>

3rd Boot Priority (第三啟動優先順序)	指定可用裝置的啟動順序 Diskette Drive (軟式磁碟機) ; Hard Drive (硬碟機) ; USB Storage Device (USB 儲存裝置) ; CD/DVD/CD-RW Drive (CD/DVD/CD-RW 磁碟機) ; Network (網路) ; Disabled (已停用) (預設為 Diskette Drive [軟式磁碟機])
4th Boot Priority (第四啟動優先順序)	指定可用裝置的啟動順序 Diskette Drive (軟式磁碟機) ; Hard Drive (硬碟機) ; USB Storage Device (USB 儲存裝置) ; CD/DVD/CD-RW Drive (CD/DVD/CD-RW 磁碟機) ; Network (網路) ; Disabled (已停用) (預設為 Network [網路])
5th Boot Priority (第五啟動優先順序)	指定可用裝置的啟動順序 Diskette Drive (軟式磁碟機) ; Hard Drive (硬碟機) ; USB Storage Device (USB 儲存裝置) ; CD/DVD/CD-RW Drive (CD/DVD/CD-RW 磁碟機) ; Network (網路) ; Disabled (已停用) (預設為 USB Storage Device [USB 儲存裝置])
Exit (結束)	
Exit Options (結束選項)	提供 Save Changes and Reset (儲存變更並重設) 、 Discard Changes and Reset (放棄變更並重設) 和 Load Defaults (載入預設值) 選項

Inspiron One 2310

Main (主要)	
System Information (系統資訊)	顯示系統名稱
BIOS Version (BIOS 版本)	顯示 BIOS 版本號碼
System Date (系統日期)	以 mm/dd/yyyy 格式顯示目前日期
System Time (系統時間)	以 hh:mm:ss 格式顯示目前時間
Service Tag (服務標籤)	顯示電腦的服務標籤 (如果有服務標籤)
Asset Tag (資產標籤)	顯示電腦的資產標籤 (如果有資產標籤)
Processor Information (處理器資訊)	
Processor Type (處理器類型)	顯示處理器資訊
L1 Cache Size (L1 快取記憶體大小)	顯示 L1 快取記憶體大小
L2 Cache Size (L2 快取記憶體大小)	顯示 L2 快取記憶體大小
L3 Cache Size (L3 快取記憶體大小)	顯示 L3 快取記憶體大小
Memory Information (記憶體資訊)	
Memory Installed (已安裝的記憶體)	指示已安裝的記憶體容量 (以 MB 為單位)
Memory Available (可用記憶體)	指示可用的記憶體容量 (以 MB 為單位)
Memory Speed (記憶體速度)	指示記憶體速度 (以 MHz 為單位)
Memory Technology (記憶體技術)	指示已安裝記憶體的類型
Device Information (裝置資訊)	
SATA 0	顯示連接至 SATA 0 連接器的 SATA 磁碟機
SATA 1	顯示連接至 SATA 1 連接器的 SATA 磁碟機
Advanced (進階)	
CPU Configuration (CPU 組態)	<ul style="list-style-type: none"> 1 Hyper-Threading — Enabled (已啟用) 或 Disabled (已停用) (預設為 Enabled [已啟用]) 1 Multi Core Support (多核心支援) — All (全部) ; 1 : 2 (預設為 All [全部]) 1 Limit CPUID Value (限制 CPUID 值) — Enabled (已啟用) 或 Disabled (已停用) (預設為 Disabled [已停用]) 1 CPU XD Support (CPU XD 支援) — Enabled (已啟用) 或 Disabled (已停用) (預設為 Enabled [已啟用]) 1 Intel Virtualization Technology (Intel 虛擬化技術) — Enabled (已啟用) 或 Disabled (已停用) (預設為 Enabled [已啟用]) 1 Intel® SpeedStep — Enabled (已啟用) 或 Disabled (已停用) (預設為 Enabled [已啟用])
System Configuration (系統組態)	<ul style="list-style-type: none"> 1 Onboard Audio Controller (機載音效控制器) — Enabled (已啟用) 或 Disabled (已停用) (預設為 Enabled [已啟用]) 1 Onboard LAN Controller (機載 LAN 控制器) — Enabled (已啟用) 或 Disabled (已停用) (預設為 Enabled [已啟用]) 1 Onboard LAN Boot ROM (機載 LAN 啟動 ROM) — Enabled (已啟用) 或 Disabled (已停用) (預設為 Disabled [已停用]) 1 SATA Mode (SATA 模式) — IDE Mode (IDE 模式) 或 AHCI Mode (AHCI 模式) (預設為 AHCI Mode [AHCI 模式]) 1 USB Controller (USB 控制器) — Enabled (已啟用) 或 Disabled (已停用) (預設為 Enabled [已啟用]) 1 DVMT/FIXED Memory (DVMT/FIXED 記憶體) — 128MB ; 256MB ; Maximum (最大值) (預設為 256MB)


Power Management (電源管理)	<ul style="list-style-type: none"> 1 AC Recovery (交流電源恢復) — Power On (電源開啟) ; Power Off (電源關閉) ; Last Power State (最後電源狀態) (預設為 Power Off [電源關閉]) 1 Remote Wake Up (遠端喚醒) — Enabled (已啟用) 或 Disabled (已停用) (預設為 Enabled [已啟用]) 1 Auto Power On (自動開機) — Enabled (已啟用) 或 Disabled (已停用) (預設為 Disabled [已停用]) 1 Auto Power On Date (自動開機日期) — 0 至 31 (預設為 15) 1 Auto Power On Hour (自動開機小時) — 0 至 23 (預設為 12) 1 Auto Power On Minute (自動開機分鐘) — 0 至 59 (預設為 30) 1 Auto Power On second (自動開機秒鐘) — 0 至 59 (預設為 30)
POST Behavior (POST 行為)	<ul style="list-style-type: none"> 1 Numlock Key (數字鎖定鍵) — On (開啟) 或 Off (關閉) (預設為 On [開啟]) 1 Keyboard Errors (鍵盤錯誤) — Report (報告) 或 Do Not Report (不報告) (預設為 Report [報告])
Security (安全保護)	
Admin Password (管理員密碼)	<p>可讓您設定、變更或刪除管理員密碼</p> <p>註：刪除管理員密碼將會刪除系統密碼。因此，必須先設定管理員密碼，再設定系統密碼。</p>
System Password (系統密碼)	可讓您設定、變更或刪除系統密碼
Password on Boot (啟動密碼)	Enabled (已啟用) 或 Disabled (已停用) (預設為 Enabled [已啟用])
Boot (啟動)	
1st Boot Priority (第一啟動優先順序)	<p>指定可用裝置的啟動順序</p> <p>USB Storage Device (USB 儲存裝置) ; Hard Drive (硬碟機) ; CD/DVD/CD-RW Drive (CD/DVD/CD-RW 磁碟機) ; Diskette Drive (軟式磁碟機) ; Network (網路) ; Disabled (已停用) (預設為 Hard Drive [硬碟機])</p>
2nd Boot Priority (第二啟動優先順序)	<p>指定可用裝置的啟動順序</p> <p>USB Storage Device (USB 儲存裝置) ; Hard Drive (硬碟機) ; CD/DVD/CD-RW Drive (CD/DVD/CD-RW 磁碟機) ; Diskette Drive (軟式磁碟機) ; Network (網路) ; Disabled (已停用) (預設為 CD/DVD/CD-RW Drive [CD/DVD/CD-RW 磁碟機])</p>
3rd Boot Priority (第三啟動優先順序)	<p>指定可用裝置的啟動順序</p> <p>USB Storage Device (USB 儲存裝置) ; Hard Drive (硬碟機) ; CD/DVD/CD-RW Drive (CD/DVD/CD-RW 磁碟機) ; Diskette Drive (軟式磁碟機) ; Network (網路) ; Disabled (已停用) (預設為 Diskette Drive [軟式磁碟機])</p>
4th Boot Priority (第四啟動優先順序)	<p>指定可用裝置的啟動順序</p> <p>USB Storage Device (USB 儲存裝置) ; Hard Drive (硬碟機) ; CD/DVD/CD-RW Drive (CD/DVD/CD-RW 磁碟機) ; Diskette Drive (軟式磁碟機) ; Network (網路) ; Disabled (已停用) (預設為 Network [網路])</p>
5th Boot Priority (第五啟動優先順序)	<p>指定可用裝置的啟動順序</p> <p>USB Storage Device (USB 儲存裝置) ; Hard Drive (硬碟機) ; CD/DVD/CD-RW Drive (CD/DVD/CD-RW 磁碟機) ; Diskette Drive (軟式磁碟機) ; Network (網路) ; Disabled (已停用) (預設為 USB Storage Device [USB 儲存裝置])</p>
Exit (結束)	
Exit Options (結束選項)	提供 Save Changes and Reset (儲存變更並重設)、Discard Changes and Reset (放棄變更並重設) 和 Load Defaults (載入預設值) 選項

Boot Sequence (啟動順序)

此功能可讓您變更裝置的啟動順序。

Boot Options (啟動選項)

- 1 **Diskette Drive (軟式磁碟機)** — 電腦嘗試從軟碟機啟動。如果軟式磁碟機中沒有作業系統，則電腦將產生一則錯誤訊息。
- 1 **Hard Drive (硬碟機)** — 電腦嘗試從硬碟機啟動。如果硬碟機中沒有作業系統，則電腦將產生一則錯誤訊息。
- 1 **CD/DVD/CD-RW Drive (CD/DVD/CD-RW 磁碟機)** — 電腦嘗試從 CD/DVD/CD-RW 磁碟機啟動。如果 CD/DVD/CD-RW 磁碟機中沒有 CD/DVD/CD-RW，或者 CD/DVD/CD-RW 中沒有作業系統，則電腦將產生一則錯誤訊息。
- 1 **USB Storage Device (USB 儲存裝置)** — 將記憶體裝置插入 USB 連接器並重新啟動電腦。當螢幕右下角顯示 F12 Boot Options (F12 啟動選項) 時，請按 <F12> 鍵。BIOS 會偵測裝置，並將 USB 快閃選項新增至啟動選單。


 **註：**若要啟動至 USB 裝置，此裝置必須可啟動。若要確定裝置是否可啟動，請查看裝置說明文件。

- 1 **Network (網路)** — 電腦嘗試從網路啟動。如果在網路上找不到作業系統，則電腦將產生一則錯誤訊息。

Changing Boot Sequence for the Current Boot (變更啟動順序以用於目前啟動)

您可以使用此功能變更目前的啟動順序 (例如, 從 CD/DVD/CD-RW 磁碟機啟動以執行 **Drivers and Utilities** 光碟上的 Dell Diagnostics)。診斷測試完成後, 會恢復先前的啟動順序。


1. 如果您要從 USB 裝置啟動, 請將 USB 裝置連接至 USB 連接器。
2. 開啟 (或重新啟動) 電腦。
3. 當螢幕右下角顯示 F2 Setup, F12 Boot Options (F2 設定, F12 啟動選項) 時, 請按 <F12> 鍵。

 **註:** 如果您等候過久, 並且螢幕上已顯示作業系統徽標, 請繼續等候, 直至看到 Microsoft® Windows® 桌面。然後關閉電腦, 並再試一次。

螢幕上會顯示 **Boot Device Menu (啟動裝置選單)**, 列出所有可用的啟動裝置。


4. 從 **Boot Device Menu (啟動裝置選單)** 中選擇您要從其啟動的裝置。

例如, 如果您要啟動至 USB 記憶體磁碟, 請反白顯示 **USB Storage Device (USB 儲存裝置)**, 然後按 <Enter> 鍵。

 **註:** 若要啟動至 USB 裝置, 此裝置必須可啟動。若要確定裝置是否可啟動, 請查看裝置說明文件。


Changing Boot Sequence for Future Boots (變更啟動順序以用於今後啟動)

1. 進入系統設定公用程式 (請參閱[進入系統設定公用程式](#))。
2. 使用方向鍵反白顯示 **Boot (啟動)** 選單選項, 然後按 <Enter> 鍵存取選單。

 **註:** 記下目前的啟動順序, 以備要恢復時使用。

3. 按上方向鍵和下方向鍵在裝置清單中移動。
4. 按加號 (+) 或減號 (-) 變更裝置的啟動優先順序。

清除忘記的密碼

 **警告:** 開始執行本章節中的任何程序之前, 請先閱讀電腦隨附的安全說明。

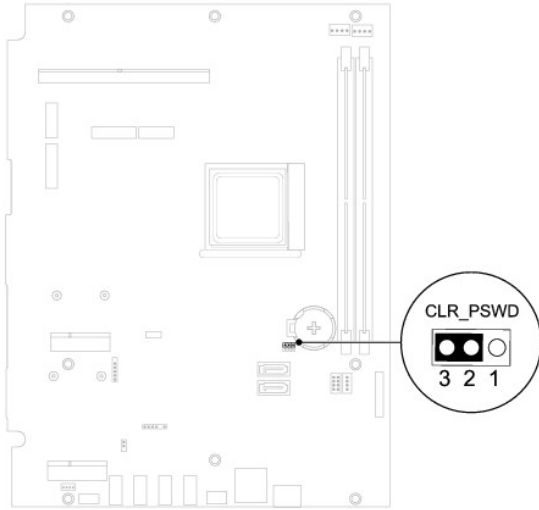
 **警告:** 必須斷開電腦與電源插座的連接才能清除 CMOS 設定。

 **警告:** 只有獲得認證的維修技術人員才可維修您的電腦。由未經 Dell™ 授權的維修所造成的損壞不在保固範圍之內。

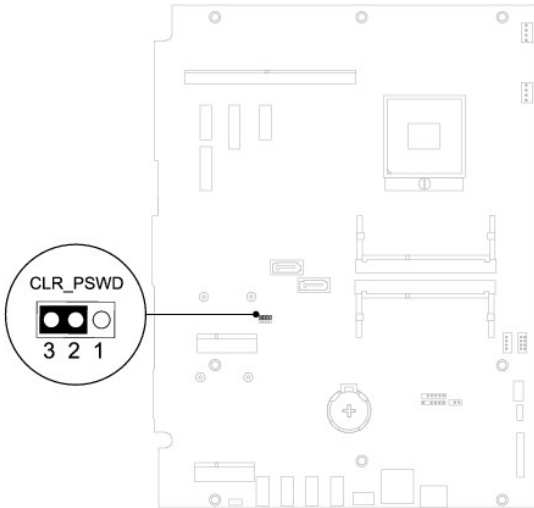
 **警告:** 為防止靜電損壞, 請使用接地腕帶或經常碰觸未上漆的金屬表面 (例如電腦上的連接器), 以導去身上的靜電。

1. 按照[開始操作之前](#)中的說明進行操作。
2. 卸下後蓋 (請參閱[卸下後蓋](#))。
3. 卸下主機板保護蓋 (請參閱[卸下主機板保護蓋](#))。
4. 找到主機板上的 3 插腳密碼重設跳線 (CLR_PSWD)。(請參閱[主機板元件](#))。
5. 從插腳 2 和插腳 3 上拔下 2 插腳跳線塞, 並將跳線塞安插在插腳 1 和插腳 2 上。

Inspiron One 2305



Inspiron One 2310



6. 等待大約五秒鐘以清除密碼設定。
7. 從插腳 1 和插腳 2 上拔下 2 插腳跳線塞，並將其插回插腳 2 和插腳 3 上。
8. 裝回主機板保護蓋 (請參閱[裝回主機板保護蓋](#))。
9. 裝回後蓋 (請參閱[裝回後蓋](#))。

⚠ **警告：**開啟電腦之前，請裝回所有螺絲並確保沒有在電腦內部遺留任何螺絲。否則，可能會損壞電腦。

10. 將電腦和裝置連接至電源插座，然後將它們開啟。

清除 CMOS 密碼

⚠ **警告：**開始執行本章節中的任何程序之前，請先閱讀電腦隨附的安全說明。

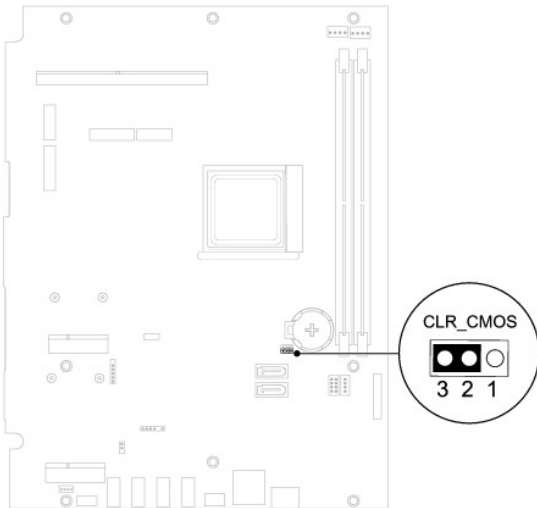
⚠ **警告：**必須斷開電腦與電源插座的連接才能清除 CMOS 設定。

⚠ **警告：**只有獲得認證的維修技術人員才可維修您的電腦。由未經 Dell™ 授權的維修所造成的損壞不在保固範圍之內。

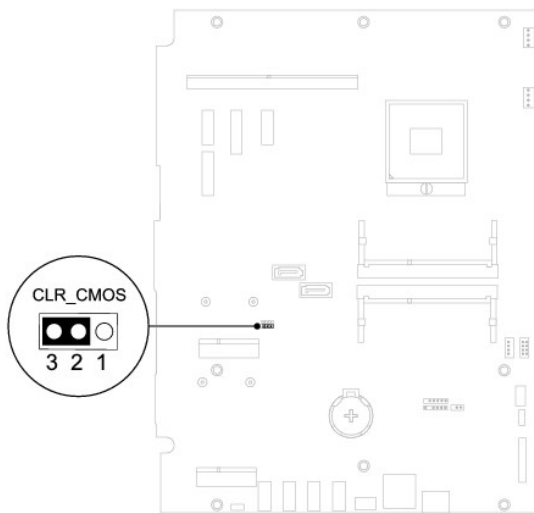
警告：為防止靜電損壞，請使用接地腕帶或經常碰觸未上漆的金屬表面（例如電腦上的連接器），以導去身上的靜電。

1. 按照[開始操作之前](#)中的說明進行操作。
2. 卸下後蓋（請參閱[卸下後蓋](#)）。
3. 卸下主機板保護蓋（請參閱[卸下主機板保護蓋](#)）。
4. 找到主機板上的 3 插腳 CMOS 重設跳線（CLR_CMOS）。（請參閱[主機板元件](#)）。
5. 從插腳 2 和插腳 3 上拔下 2 插腳跳線塞，並將跳線塞安插在插腳 1 和插腳 2 上。

Inspiron One 2305




Inspiron One 2310



6. 等待大約五秒鐘以清除 CMOS 設定。
7. 從插腳 1 和插腳 2 上拔下 2 插腳跳線塞，並將其插回插腳 2 和插腳 3 上。
8. 裝回主機板保護蓋（請參閱[裝回主機板保護蓋](#)）。

9. 裝回後蓋 (請參閱 [裝回後蓋](#))。

 **警告：**開啟電腦之前，請裝回所有螺絲並確保沒有在電腦內部遺留任何螺絲。否則，可能會損壞電腦。

10. 將電腦和裝置連接至電源插座，然後將它們開啟。

[返回目錄頁](#)

[返回目錄頁](#)

技術概觀

Dell™ Inspiron™ One 2305/2310 維修手冊

- [Inspiron One 的內部視圖](#)
- [主機板元件](#)

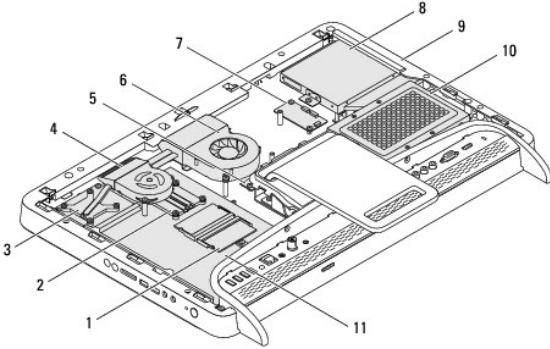
警告： 拆裝電腦內部元件之前，請先閱讀電腦隨附的安全資訊。若要獲得其他安全性方面的最佳實踐資訊，請參閱 Regulatory Compliance (法規遵循) 首頁 (www.dell.com/regulatory_compliance)。

警告： 只有獲得認證的維修技術人員才可維修您的電腦。由未經 Dell™ 授權的維修所造成的損壞不在保固範圍之內。

警告： 為防止靜電損壞，請使用接地腕帶或經常碰觸未上漆的金屬表面 (例如電腦上的連接器)，以導去身上的靜電。

Inspiron One 的內部視圖

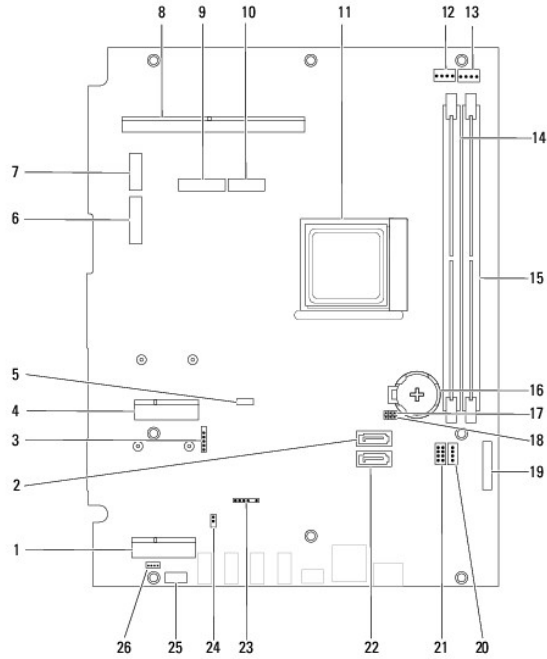
註： 主機板的外觀可能會根據電腦型號的不同而不同。



1	記憶體模組	2	處理器散熱器
3	MXM 組件散熱器	4	MXM 組件風扇
5	轉換卡	6	處理器散熱器風扇
7	觸控螢幕控制卡	8	光碟機
9	中樞	10	硬碟機組件
11	主機板		

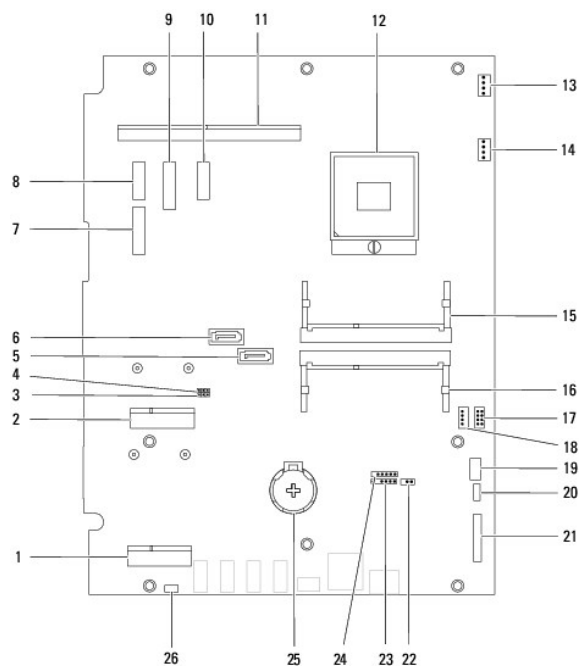
主機板元件

Inspiron™ One 2305



1	電視調諧器卡插槽 (TV TUNER)	2	SATA 連接器 (ODD)
3	觸控螢幕纜線連接器 (Touch)	4	迷你卡插槽 (WLAN\COMBO)
5	藍芽纜線連接器 (BT)	6	顯示幕纜線連接器 (同時使用 MXM 卡和音效影像卡時) (AV IN_MXM)
7	顯示幕纜線連接器 (僅使用 MXM 卡時) (LVDS_MXM)	8	MXM 組件連接器
9	顯示幕纜線連接器 (僅使用音效影像卡時) (AV IN_NB)	10	顯示幕纜線連接器 (既不使用 MXM 卡，也不使用音效影像卡時) (LVDS_NB)
11	處理器插槽	12	MXM 風扇纜線連接器 (MXM FAN)
13	處理器散熱器風扇纜線連接器 (CPU FAN)	14	記憶體模組連接器 (CHA-DIMM)
15	記憶體模組連接器 (CHB-DIMM)	16	電池槽 (BT1)
17	密碼跳線 (CLR_PSWD)	18	CMOS 跳線 (CLR_CMOS)
19	轉換卡纜線連接器	20	光碟機電源線連接器 (ODD PWR)
21	硬碟機電源線連接器 (HDD PWR)	22	SATA 連接器 (HDD)
23	紅外線纜線連接器 (CIR Receiver)	24	紅外線發射器纜線連接器 (CIR Emitter)
25	相機纜線連接器 (CN 25)	26	喇叭纜線連接器 (CN 10)


Inspiron One 2310



1	電視調諧器卡插槽 (TV TUNER)	2	迷你卡插槽 (WLAN\COMBO)
3	CMOS 跳線 (CLR_CMOS)	4	密碼跳線 (CLR_PSWD)
5	SATA 磁碟機連接器 (SATA 1)	6	SATA 磁碟機連接器 (SATA 0)
7	顯示幕纜線連接器 (同時使用 MXM 卡和音效影像卡時) (AVIN_MXM)	8	顯示幕纜線連接器 (僅使用 MXM 卡時) (LVDS_MXM)
9	顯示幕纜線連接器 (僅使用音效影像卡時) (AVIN_UMA)	10	顯示幕纜線連接器 (既不使用 MXM 卡，也不使用音效影像卡時) (LVDS_UMA)
11	MXM 組件連接器	12	處理器插槽
13	MXM 風扇連接器 (MXM FAN)	14	處理器散熱器風扇連接器 (CPU FAN)
15	記憶體模組連接器	16	記憶體模組連接器
17	硬碟機電源線連接器 (HDD PWR)	18	光碟機電源線連接器 (ODD PWR)
19	相機纜線連接器	20	藍芽纜線連接器 (BT)
21	轉換卡纜線連接器	22	紅外線發射器纜線連接器
23	紅外線纜線連接器	24	觸控螢幕纜線連接器 (Touch)
25	電池槽 (BT1)	26	喇叭纜線連接器

[返回目錄頁](#)

Dell™ Inspiron™ One 2305/2310 維修手冊

 **註：**「註」表示可以幫助您更有效地使用電腦的重要資訊。

 **警告：**「警告」表示有可能會損壞硬體或導致資料遺失，並告訴您如何避免發生此類問題。

 **警告：**「警告」表示有可能會導致財產損失、人身傷害甚至死亡。

本文件中的資訊如有變更，恕不另行通知。
© 2010 Dell Inc. 版權所有，翻印必究。

未經 Dell Inc. 書面許可，嚴禁以任何形式複製這些資料。

本文中使用的商標：Dell、DELL 徽標和 Inspiron 是 Dell Inc. 的商標；藍芽是 Bluetooth SIG, Inc. 擁有的註冊商標，並授權給 Dell 使用；Microsoft、Windows 和 Windows 開始按鈕徽標是 Microsoft Corporation 在美國和/或其他國家/地區的商標或註冊商標。

本文件中使用的其他商標和產品名稱是指擁有相應商標和產品名稱的公司實體或其製造的產品。Dell Inc. 對其他公司實體的商標和產品名稱不擁有任何專有權益。

2010 年 8 月 Rev.A00

[返回目錄頁](#)

[返回目錄頁](#)

天線輸入連接器

Dell™ Inspiron™ One 2305/2310 維修手冊

- [卸下天線輸入連接器](#)
- [裝回天線輸入連接器](#)

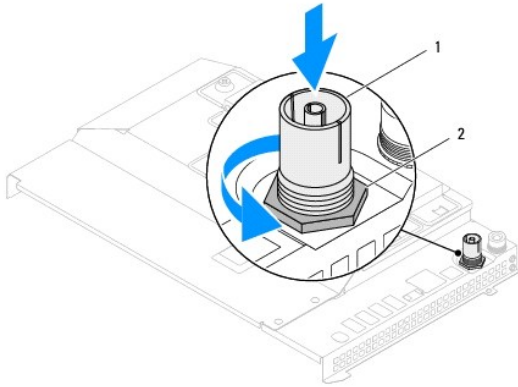
警告： 拆裝電腦內部元件之前，請先閱讀電腦隨附的安全資訊。若要獲得其他安全性方面的最佳實踐資訊，請參閱 Regulatory Compliance (法規遵循) 首頁 (www.dell.com/regulatory_compliance)。

警告： 只有獲得認證的維修技術人員才可維修您的電腦。由未經 Dell™ 授權的維修所造成的損壞不在保固範圍之內。

警告： 為防止靜電損壞，請使用接地腕帶或經常碰觸未上漆的金屬表面 (例如電腦上的連接器)，以導去身上的靜電。

卸下天線輸入連接器

1. 按照[開始操作之前](#)中的說明進行操作。
2. 卸下後蓋 (請參閱[卸下後蓋](#))。
3. 按照[卸下前腳架](#)中[步驟 2](#) 至 [步驟 5](#) 的說明進行操作。
4. 按照[卸下主機板保護蓋](#)中[步驟 4](#) 至 [步驟 8](#) 的說明進行操作。
5. 卸下將天線輸入連接器固定在主機板保護蓋上的六角螺帽。
6. 從主機板保護蓋上的插槽中釋放天線輸入連接器。
7. 提起天線輸入連接器及其纜線，使其脫離主機板保護蓋。




1	天線輸入連接器	2	六角螺帽
---	---------	---	------

裝回天線輸入連接器

1. 按照[開始操作之前](#)中的說明進行操作。
2. 將天線輸入連接器滑入主機板保護蓋上的插槽中。
3. 裝回將天線輸入連接器固定在主機板保護蓋上的六角螺帽。
4. 按照[裝回主機板保護蓋](#)中[步驟 4](#) 至 [步驟 8](#) 的說明進行操作。
5. 按照[裝回前腳架](#)中[步驟 4](#) 至 [步驟 5](#) 的說明進行操作。

6. 裝回後蓋 (請參閱[裝回後蓋](#))。

 **警告：**開啟電腦之前，請裝回所有螺絲並確保沒有在電腦內部遺留任何螺絲。否則，可能會損壞電腦。

7. 將電腦和連接的所有裝置連接至電源插座，然後將它們開啟。

[返回目錄頁](#)

[返回目錄頁](#)

無線天線

Dell™ Inspiron™ One 2305/2310 維修手冊

- [卸下無線天線](#)
- [裝回無線天線](#)

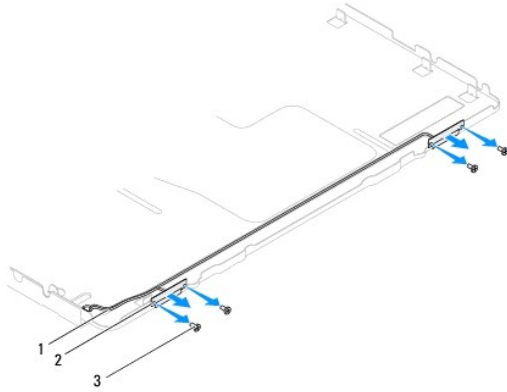
警告：拆裝電腦內部元件之前，請先閱讀電腦隨附的安全資訊。若要獲得其他安全性方面的最佳實踐資訊，請參閱 Regulatory Compliance (法規遵循) 首頁 (www.dell.com/regulatory_compliance)。

警告：只有獲得認證的維修技術人員才可維修您的電腦。由未經 Dell™ 授權的維修所造成的損壞不在保固範圍之內。

警告：為防止靜電損壞，請使用接地腕帶或經常碰觸未上漆的金屬表面 (例如電腦上的連接器)，以導去身上的靜電。

卸下無線天線

1. 按照[開始操作之前](#)中的說明進行操作。
2. 卸下顯示板 (請參閱[卸下顯示板](#))。
3. 卸下將無線天線固定在機箱上的四顆螺絲 (每個無線天線兩顆)。
4. 記下無線天線纜線在機箱上的佈置方式，並從機箱上拔下纜線。
5. 提起無線天線及其纜線，使其脫離機箱。



1	無線天線纜線	2	無線天線 (2 個)
3	螺絲 (4 顆)		

裝回無線天線

1. 按照[開始操作之前](#)中的說明進行操作。
2. 在機箱上佈置無線天線纜線。
3. 將無線天線上的螺絲孔與機箱上的螺絲孔對齊。
4. 裝回將無線天線固定在機箱上的四顆螺絲 (每個無線天線兩顆)。
5. 裝回顯示板 (請參閱[卸下顯示板](#))。

警告：開啟電腦之前，請裝回所有螺絲並確保沒有在電腦內部遺留任何螺絲。否則，可能會損壞電腦。

6. 將電腦和連接的所有裝置連接至電源插座，然後將它們開啟。

[返回目錄頁](#)